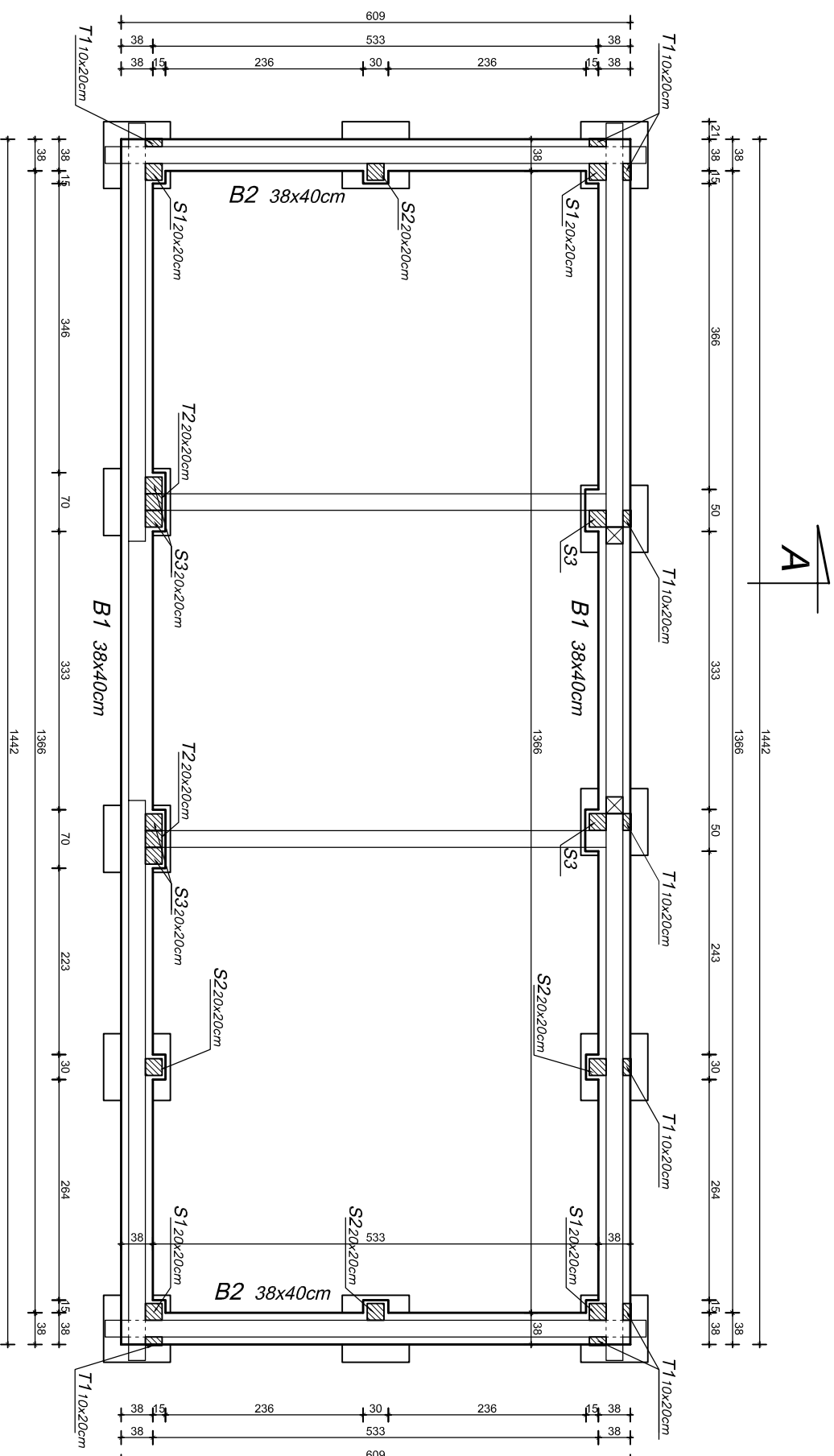


# UKŁAD BELEK PODWALINOWYCH

SKALA 1:50

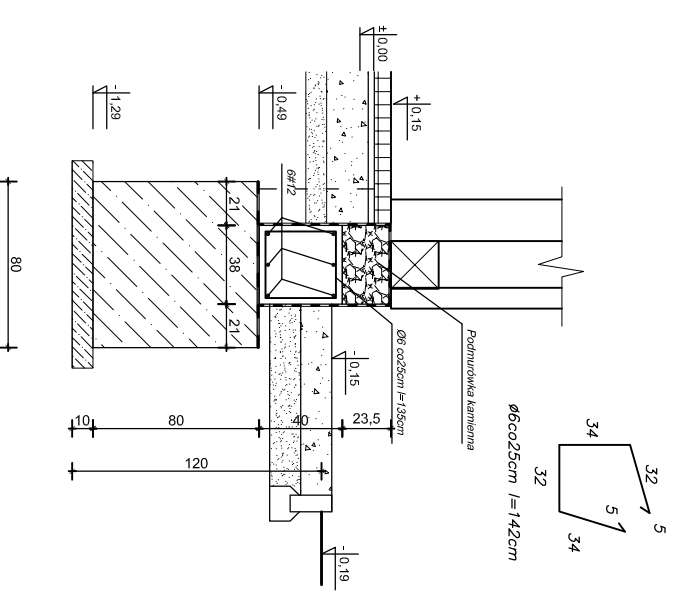


## UWAGI:

1. Budynek o konstrukcji tradycyjnej drewnianej wieńcowej. Złącza ścian wieńcowych z ostatkami na obłap. Ściany z elementów oryginalnych, częściowo uzupełnione nowymi belkami podczas przenoszenia obiektu.
2. Przy projekcie remontu i przebudowy obiektu przyjęto założenie aby w sposób maksymalny zachować oryginalne elementy ścian.
3. Z uwagi na stan techniczny elementów drewnianych przyjęto wykonanie nowej więźby dachowej oraz układu oczepów ułożonych na słupach w celu odciążenia zabytkowych elementów.
4. Część elementów porażonych przez korozję biologiczną zostanie uzupełniona i naprawiona wg opisu. P. T.
5. Budynek zostanie podniesiony względem stanu istniejącego o ok. 15-20cm celem wykonania wodoodpornego cokołu z murowanego kamienia. Wokół budynku opaska z kamienia.
6. Pod budynkiem zostanie wykonany układ belek podwalinowych o konstrukcji żelbetowej.
7. Belki podwalinowe i bloki fundamentowe zabezpieczone przeciwwilgociowo.
8. Izolację wykonać w taki sposób aby zagwarantować ciągłość systemu i zabezpieczyć elementy drewniane.
9. Na żelbetowej podwalinie wykonać mur z nieregularnych kamieni. Mur z kamieni warstwowych, łożystych. Elementy właściwie zaklinowane służą jako podparcie belki podwalinowej.
10. Wymiany i układ elementów zwyfikować na budowie. W razie potrzeby dokonać niezbędnej korekty w uzgodnieniu z autorem opracowania i Konservatorem Zabytków.

## SZCZEGÓŁ PODWALINY

SKALA 1:50



**Beton C16/20 (B-20)**  
**STAL A-0 / Ø /**  
**STAL A-III / # /**  
**Otulinie zbrojenia: 5cm**  
**Chudy beton C8/10 (B-10)**

BIROKON		BIURO PROJEKTOWI KONSTRUKCYJNYCH "BIROKON"	
ul. Piłsudskiego 130, 37-700 Piastów, tel. 481 37 700		ul. Piłsudskiego 130, 37-700 Piastów, tel. 481 37 700	
Projektant: mgr inż. A. Szychalski		Projektant: mgr inż. A. Szychalski	
Wzrost: 1,80m		Wzrost: 1,80m	
Ciężar ciała: 75kg		Ciężar ciała: 75kg	
Data: 10.2018r.		Data: 10.2018r.	
Zamawiający: ARBORRETIUM I ZAKŁAD FIZJOLOGII W BOLSZESTRZYCACH		Zamawiający: ARBORRETIUM I ZAKŁAD FIZJOLOGII W BOLSZESTRZYCACH	
Adres: ul. Piłsudskiego 130, 37-700 Piastów		Adres: ul. Piłsudskiego 130, 37-700 Piastów	
Kontakt: mgr inż. A. Szychalski		Kontakt: mgr inż. A. Szychalski	
E-mail: aszychalski@birokon.pl		E-mail: aszychalski@birokon.pl	
Telefon: 481 37 700		Telefon: 481 37 700	
Fax: 481 37 700		Fax: 481 37 700	
Strona internetowa: www.birokon.pl		Strona internetowa: www.birokon.pl	
NIP: 525-242-76-20		NIP: 525-242-76-20	
REGON: 142087030		REGON: 142087030	
KRS: 0000389000005		KRS: 0000389000005	
Miejscowość: Piastów		Miejscowość: Piastów	
Kraj: PL		Kraj: PL	
Wzrost: 1,80m		Wzrost: 1,80m	
Ciężar ciała: 75kg		Ciężar ciała: 75kg	
Data: 10.2018r.		Data: 10.2018r.	
Zamawiający: ARBORRETIUM I ZAKŁAD FIZJOLOGII W BOLSZESTRZYCACH		Zamawiający: ARBORRETIUM I ZAKŁAD FIZJOLOGII W BOLSZESTRZYCACH	
Adres: ul. Piłsudskiego 130, 37-700 Piastów		Adres: ul. Piłsudskiego 130, 37-700 Piastów	
Kontakt: mgr inż. A. Szychalski		Kontakt: mgr inż. A. Szychalski	
E-mail: aszychalski@birokon.pl		E-mail: aszychalski@birokon.pl	
Telefon: 481 37 700		Telefon: 481 37 700	
Fax: 481 37 700		Fax: 481 37 700	
Strona internetowa: www.birokon.pl		Strona internetowa: www.birokon.pl	
NIP: 525-242-76-20		NIP: 525-242-76-20	
REGON: 142087030		REGON: 142087030	
KRS: 0000389000005		KRS: 0000389000005	
Miejscowość: Piastów		Miejscowość: Piastów	
Kraj: PL		Kraj: PL	