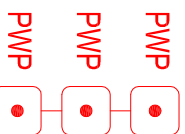
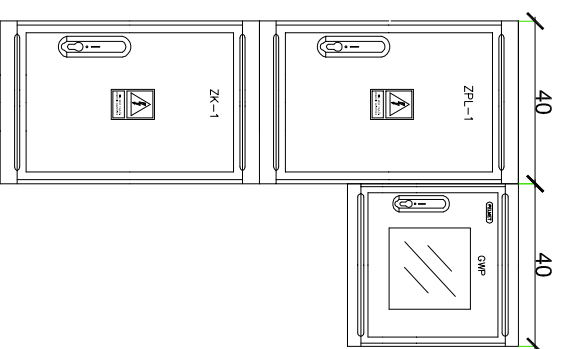
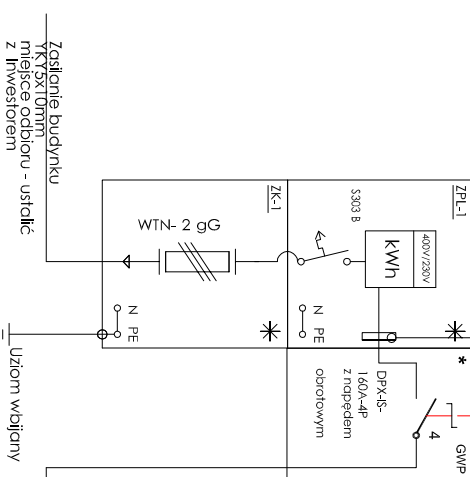


Widok złącza



Granica sfery wpływu zadziwko w złączu licznikowym

- Obwodowy prąd niemiernego prądu
- Układ sieci N-C
- Układ instalacji N-S

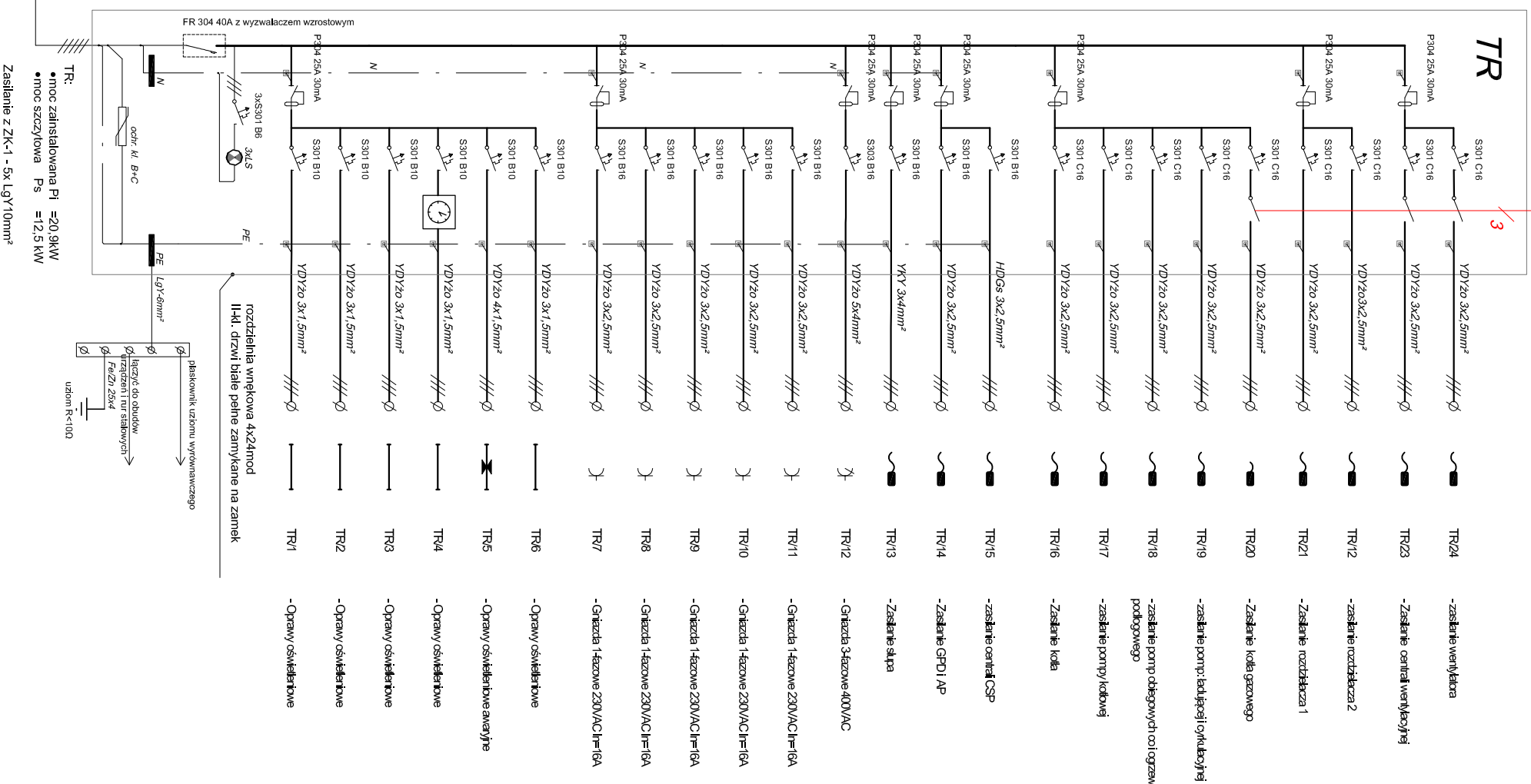


Zasilanie budynku
TK5xT0mm
miejsce odbioru - ustalić
z inwestorem

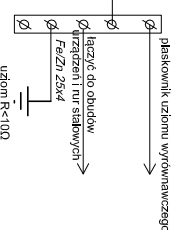
Uziom wbiorny

TR

3



TR:
• moc zainstalowana $P_i = 20,9 \text{ kW}$
• moc szczytowa $P_s = 12,5 \text{ kW}$
Zasilanie z ZK-1 - 5xLgY10mm²



rozdziałnik wtykowa 4x24mod
IHK1 dzwii białe pełne zamknięte na zamek

- TR/24 - zasilanie wentylatora
- TR/23 - zasilanie central wentylacyjnej
- TR/12 - zasilanie rozdzielacza 2
- TR/21 - zasilanie rozdzielacza 1
- TR/20 - zasilanie kotła gazowego
- TR/19 - zasilanie pomp; będącej otykacyjnej
- TR/18 - zasilanie pomp obiegowych coil ogrzewania podłogowego
- TR/17 - zasilanie pompy kodowej
- TR/16 - zasilanie kotła
- TR/15 - zasilanie central CSP
- TR/14 - zasilanie GPO1 AP
- TR/13 - zasilanie silnika
- TR/12 - Grzałka 3-fazowa 400V/AC
- TR/11 - Grzałka 1-fazowa 230V/AC/1=18A
- TR/10 - Grzałka 1-fazowa 230V/AC/1=18A
- TR/9 - Grzałka 1-fazowa 230V/AC/1=18A
- TR/8 - Grzałka 1-fazowa 230V/AC/1=18A
- TR/7 - Grzałka 1-fazowa 230V/AC/1=18A
- TR/6 - Oprawy oświetleniowe
- TR/5 - Oprawy oświetleniowe awaryjne
- TR/4 - Oprawy oświetleniowe
- TR/3 - Oprawy oświetleniowe
- TR/2 - Oprawy oświetleniowe
- TR/1 - Oprawy oświetleniowe

| | | |
|-------------------------------|--|---------------------------|
| NAZWA INWESTYCJI | Budowa budynku konstrukcji drewnianej z przeznaczeniem na cele edukacyjno-dydaktyczne oraz usługowe, działka 761/36, obręb 2, Bolesławoście, 37-722 Wyszkiłyce | STADIUM: PRO. WYKONWCZY |
| ADRES INWESTYCJI | działka 761/36, obręb 2, Bolesławoście, 37-722 Wyszkiłyce | BRANZA: inst. elektryczne |
| NAZWA ADRES INWESTORA | Arboretum i Zakład Fizjologii w Bolesławoście, Bolesławoście 130, 37-722 Wyszkiłyce NIP: 7932212351 | DATA: sierpień 2017r. |
| PRZEDMIOT RYSUNKU | Schemat zasilania | UPR. PODPIS SKALA |
| PROJEKTANT: mgr Dawid Sotogoj | | |
| | | NR RYS. E04 |