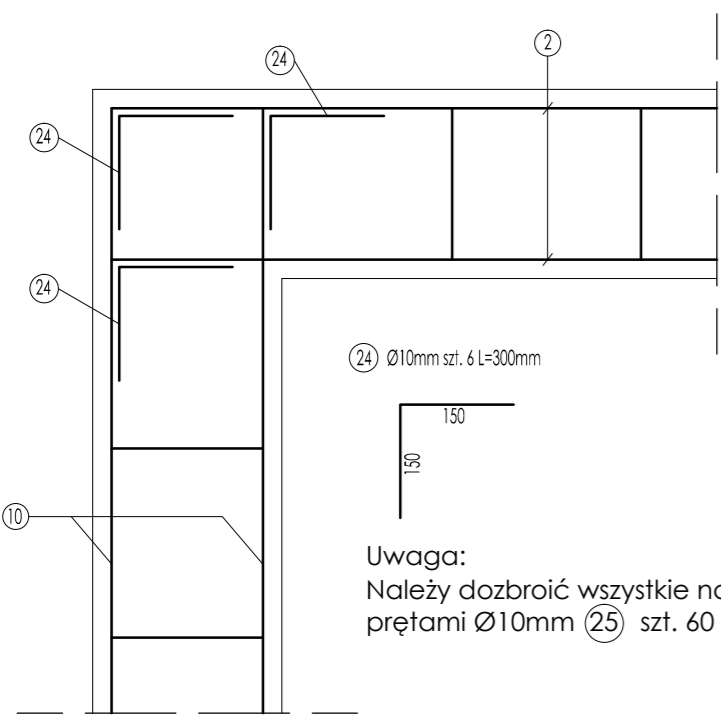
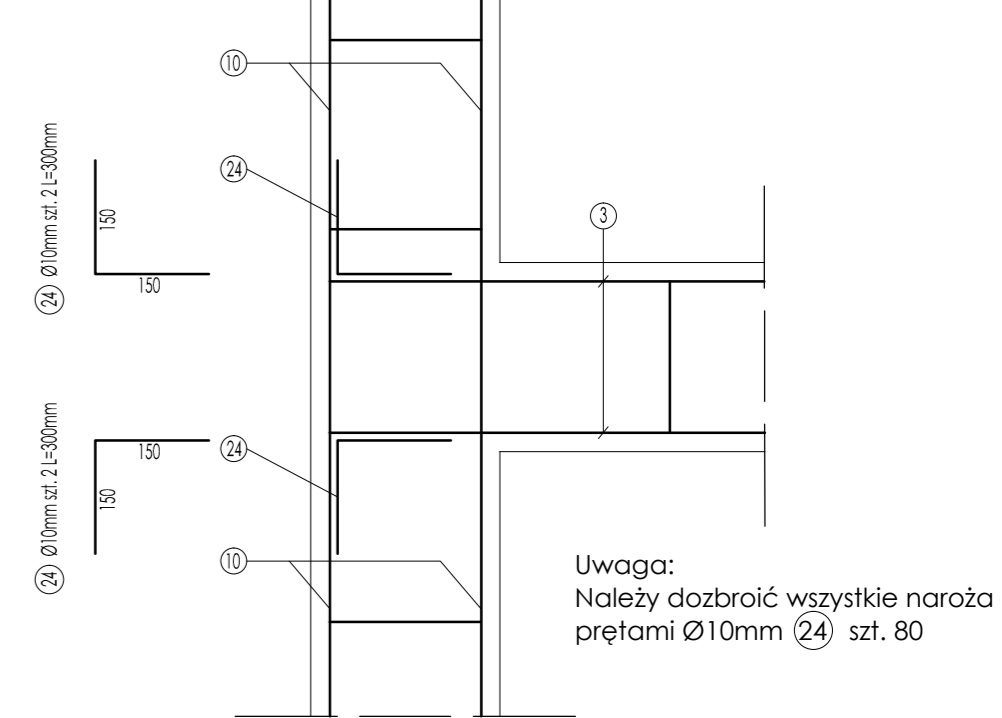


Szczegół A Skala 1:10

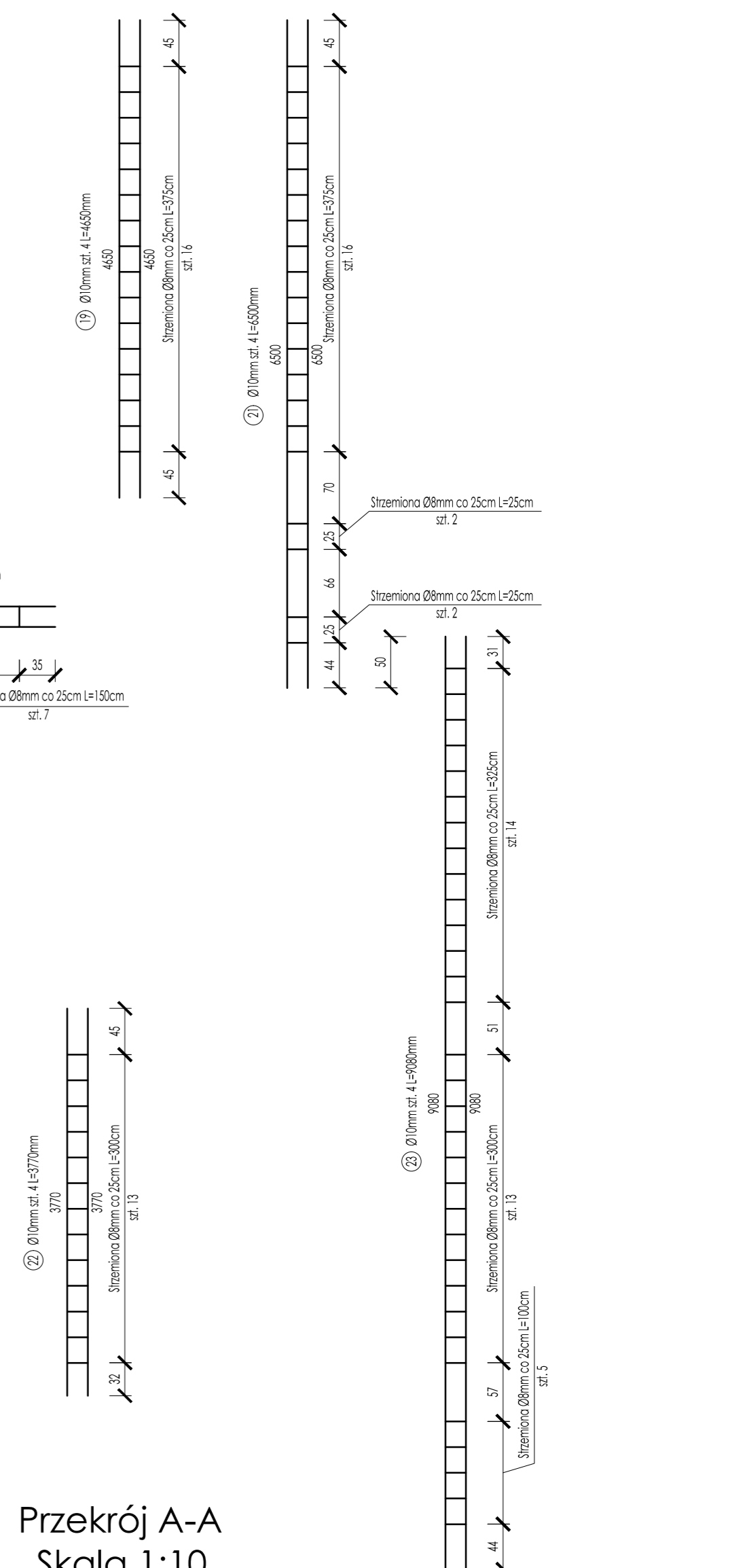
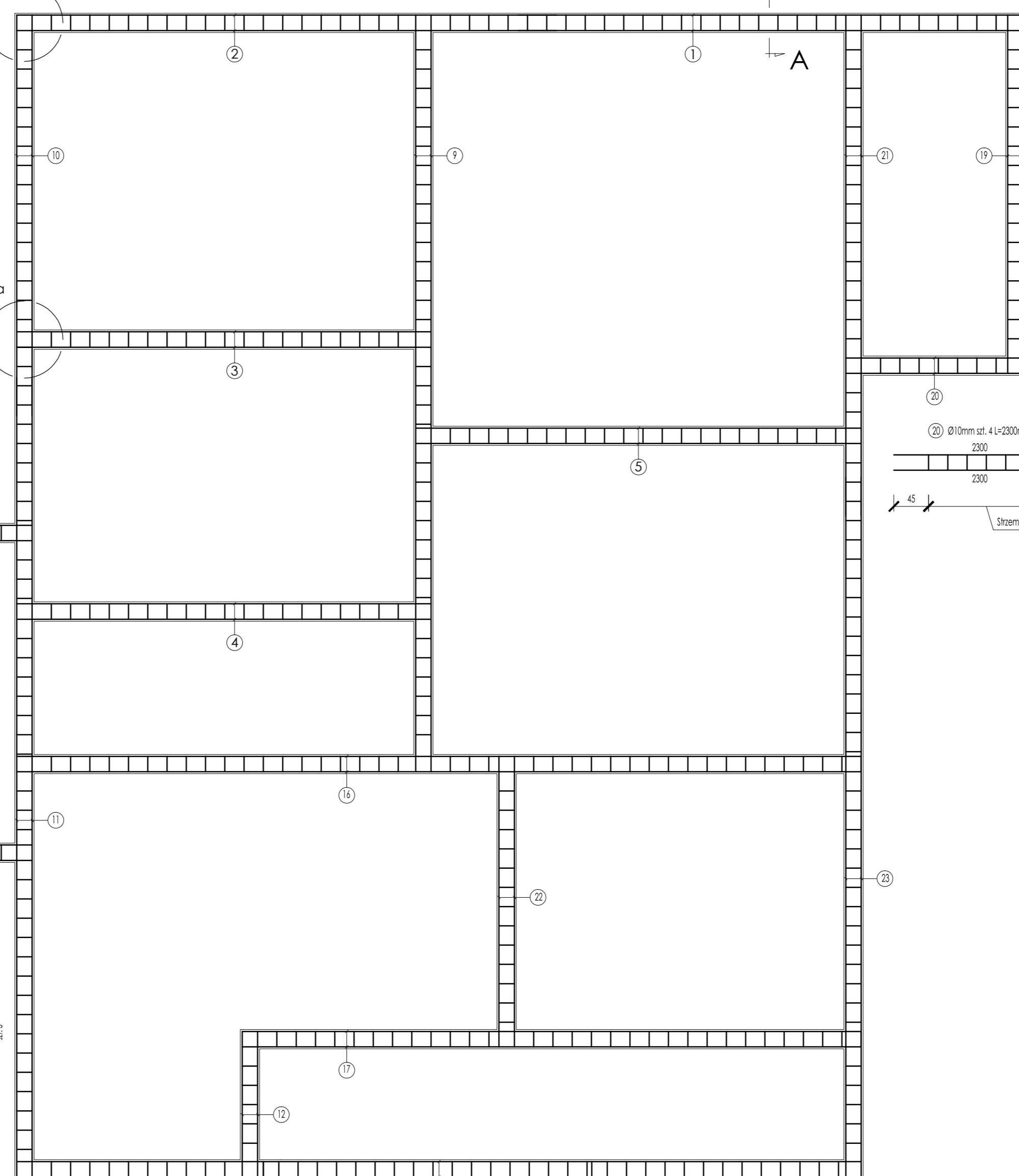
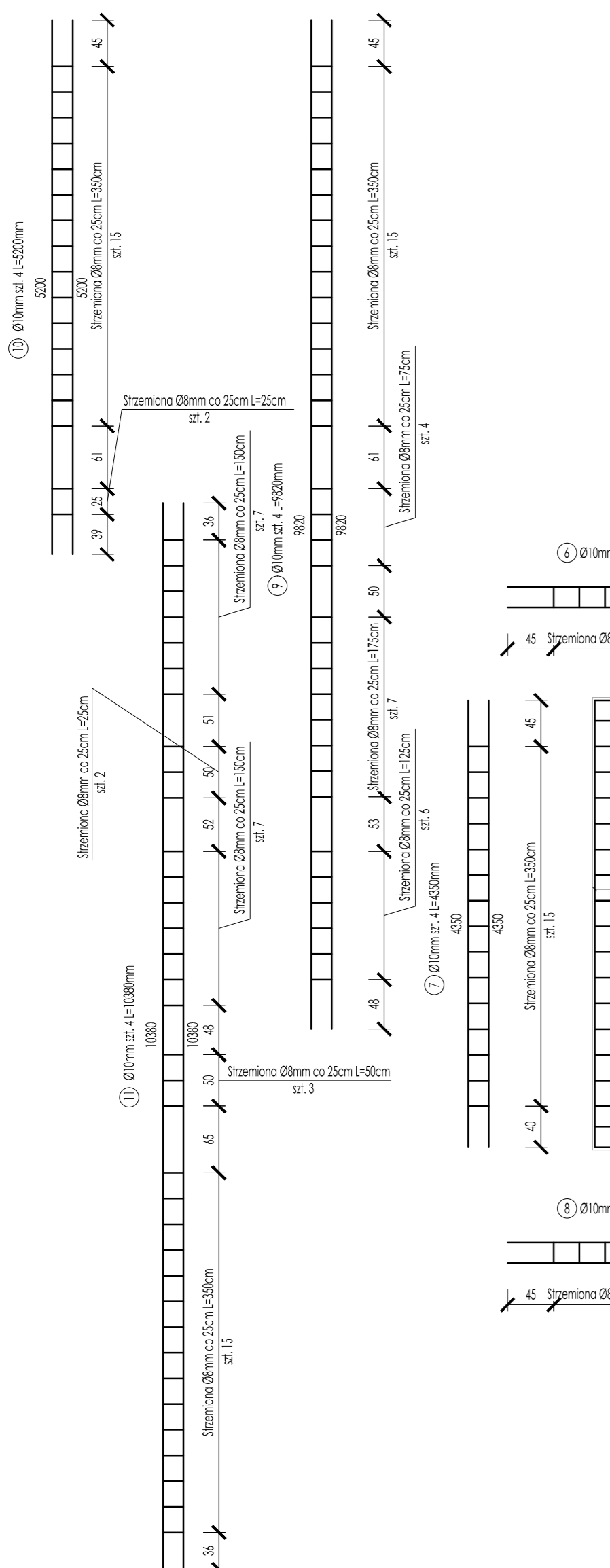


Szczegół A
Dozbrojenie naroża

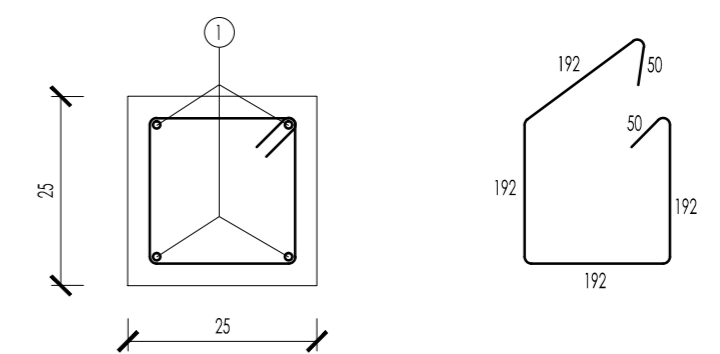
Szczegół B Skala 1:10



Szczegół B
Dozbrojenie wieńca
wewnętrznego

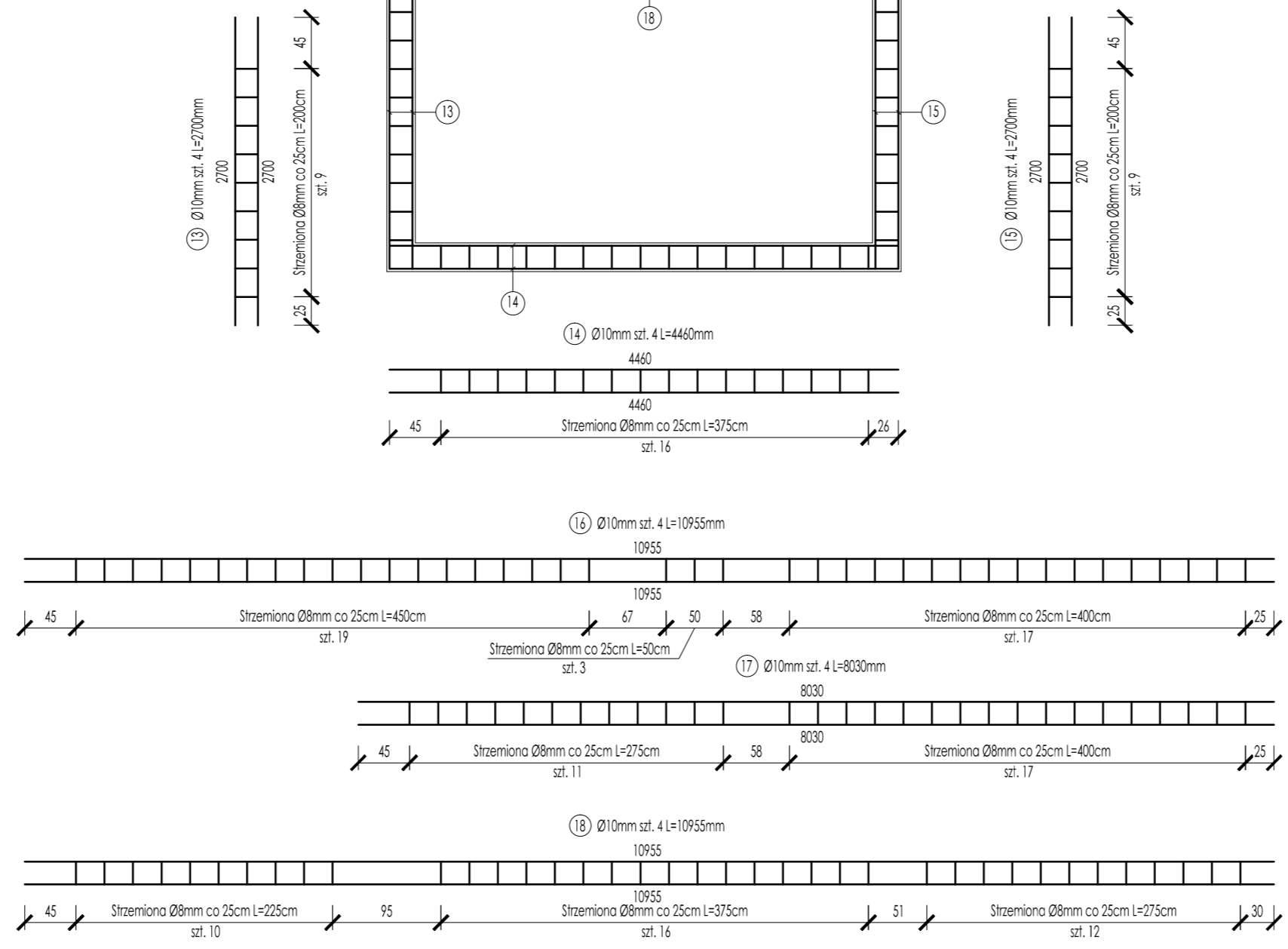


Przekrój A-A
Skala 1:10



- Uwagi
- Beton klasy C20/25
 - Stal zbrojeniowa klasy A-III
 - Stal zbrojenia strzemion klasy A-I
 - Otulina zbrojenia min. 2.5cm
 - Długości prętów podano w mm

Wykaz stali zbrojeniowej			
Poz.	Stal	Długość [mm]	Ilość
1	A-III	6555	4
2	A-III	7000	4
3	A-III	5375	4
4	A-III	5375	4
5	A-III	5780	4
6	A-III	2350	4
7	A-III	4350	4
8	A-III	2350	4
9	A-III	9820	4
10	A-III	5200	4
11	A-III	10380	4
12	A-III	1890	4
13	A-III	2700	4
14	A-III	4460	4
15	A-III	2700	4
16	A-III	10955	4
17	A-III	8030	4
18	A-III	10955	4
19	A-III	4650	4
20	A-III	2300	4
21	A-III	6500	4
22	A-III	3770	4
23	A-III	9080	4
24	A-III	300	80
25	A-III	300	60
S1	A-I	868	450
Długość wg średnic [m]		390,60	572,10
Masa 1m [kg/m]		0,395	0,617
Masa łączna wg średnic [kg]		154,29	352,99
Masa łączna wg gat. stali [kg]		154,29	352,99
Ogółem [kg]			507,27



CONSILIO PROJEKT

Consilio Projekt sp. z o.o.
ul. Pogodna 55c, 37-500 Jarostaw

Objekt:
Budowa budynku konstrukcji drewnianej z przeznaczeniem na cele edukacyjno-dydaktyczne oraz usługowe, działka 761/36, obręb 2, Boleszasyce, 37-722 Wyszatyce

Investor:
Arboretum i Zakład Fizjografii w Boleszasycach
Boleszasyce 130, 37-722 Wyszatyce NIP: 7952212351

Nazwa rys.: Schemat zbrojenia wieńców

Nr upr.: 81 / 98

Projektant: mgr inż. Marian Muzyczka

Opracował: mgr inż. Bartłomiej Łuc

Nr rys.: K-2.1

Stadium: P. wykonawczy

Data: 08.2017

Skala: 1:50, 1:10

Podpis: