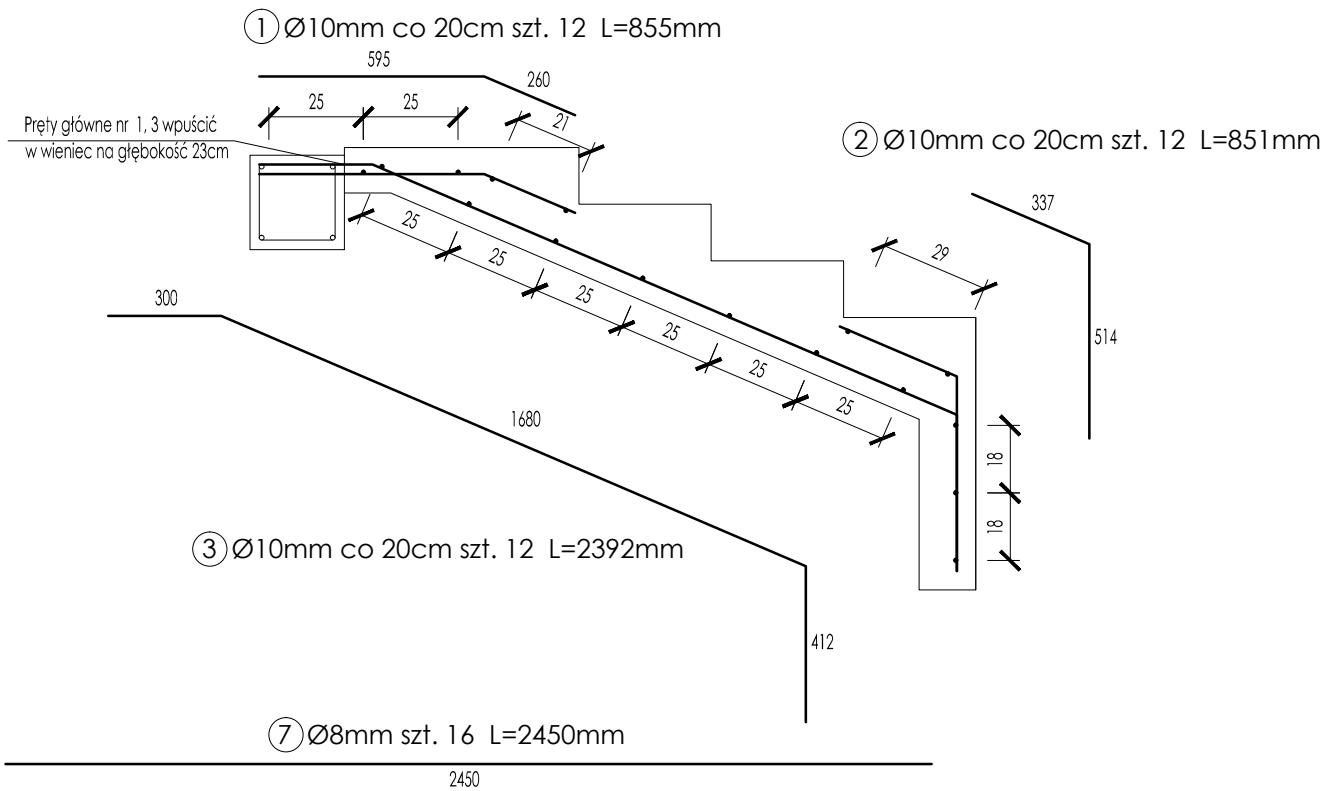
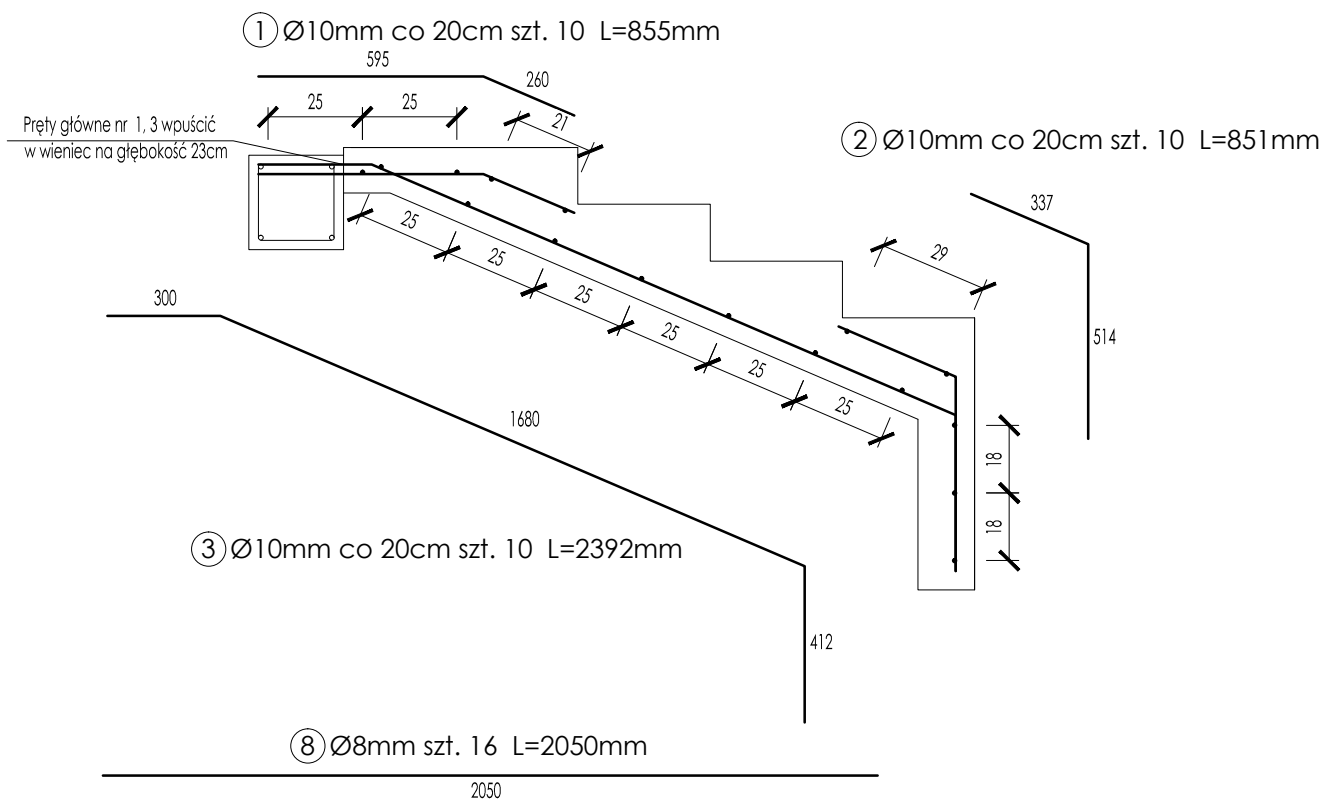


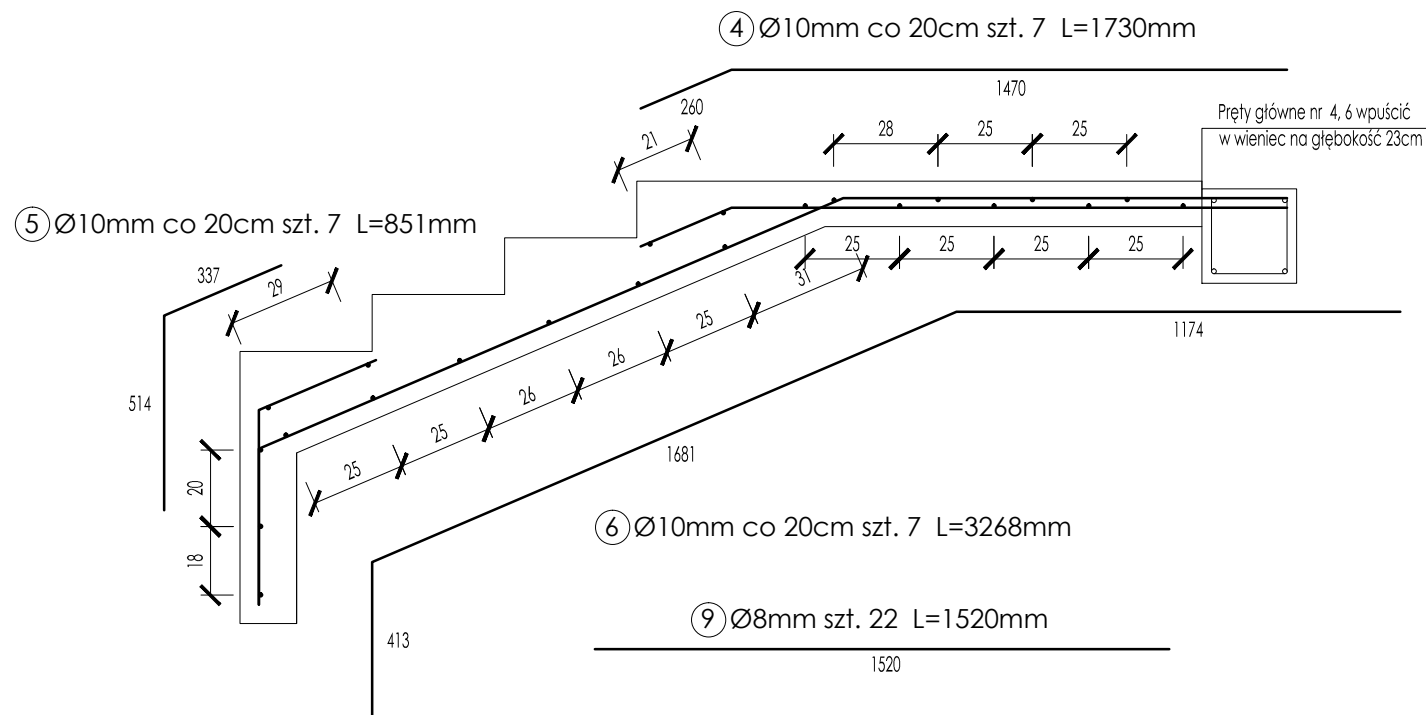
Przekrój C-C
Skala 1:20



Przekrój D-D
Skala 1:20



Przekrój B-B
Skala 1:20



Wykaz stali zbrojeniowej					
Poz.	Stal	Długość (mm)	Ilość	Długość łączna (m)	
				A-I Ø8	A-III Ø10
1	A-III	855	24		20,52
2	A-III	851	24		20,43
3	A-III	2392	24		57,41
4	A-III	1730	7		12,11
5	A-III	851	7		5,96
6	A-III	3268	7		22,88
7	A-I	2450	16	39,20	
8	A-I	2050	16	32,80	
9	A-I	1520	22	33,44	
Długość według średnic (m)				105,44	139,30
Masa 1m pręta (kg/m)				0,395	0,617
Masa łączna wg średnic (kg)				41,65	85,95
Masa łącz. wg gat. stali (kg)				41,65	85,95
Ogółem (kg)				127,59	

- Uwagi
- Beton klasy C16/20
 - Stal zbrojeniowa klasy A-III
 - Stal zbrojenia rozdzielczego A-I
 - Otulina zbrojenia min. 5,0cm



Consilio Projekt sp. z o.o.
ul. Pogodna 55c, 37-500 Jarosław

Obiekt: Budowa budynku konstrukcji drewnianej z przeznaczeniem na cele edukacyjno-dydaktyczne oraz usługowe, działka 761/36, obręb 2, Bolestraszyce, 37-722 Wyszatyce		Nr rys.: K-3.1
Inwestor: Arboretum i Zakład Fizjografii w Bolestraszytach Bolestraszyce 130, 37-722 Wyszatyce NIP: 7952212351		Stadium: P. wykonawczy
Nazwa rys.: Schemat zbrojenia schodów		Data: 08.2017
Projektant: mgr inż. Marian Muzyczka		Skala: 1:20
Opracował: mgr inż. Bartłomiej Łuc		Podpis:
Nr upr.:		81 / 98