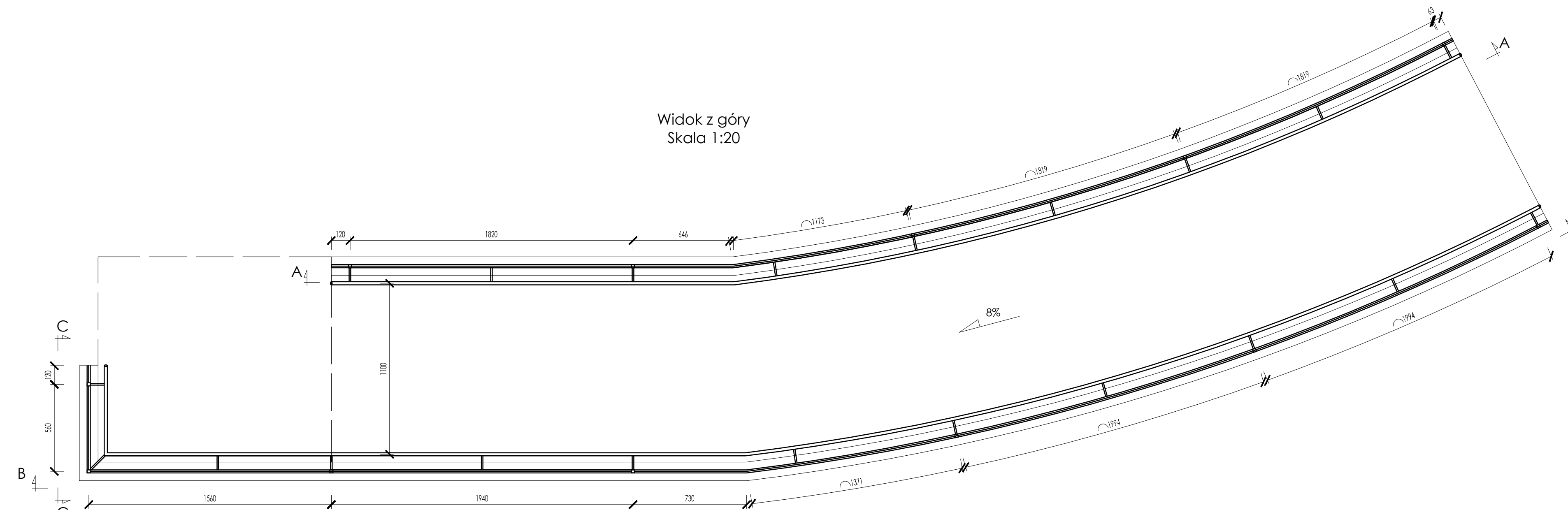
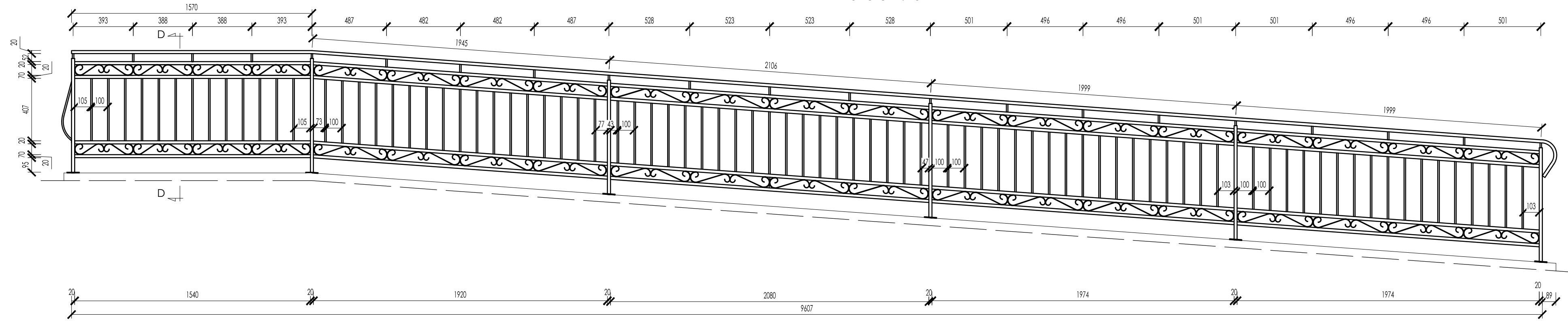


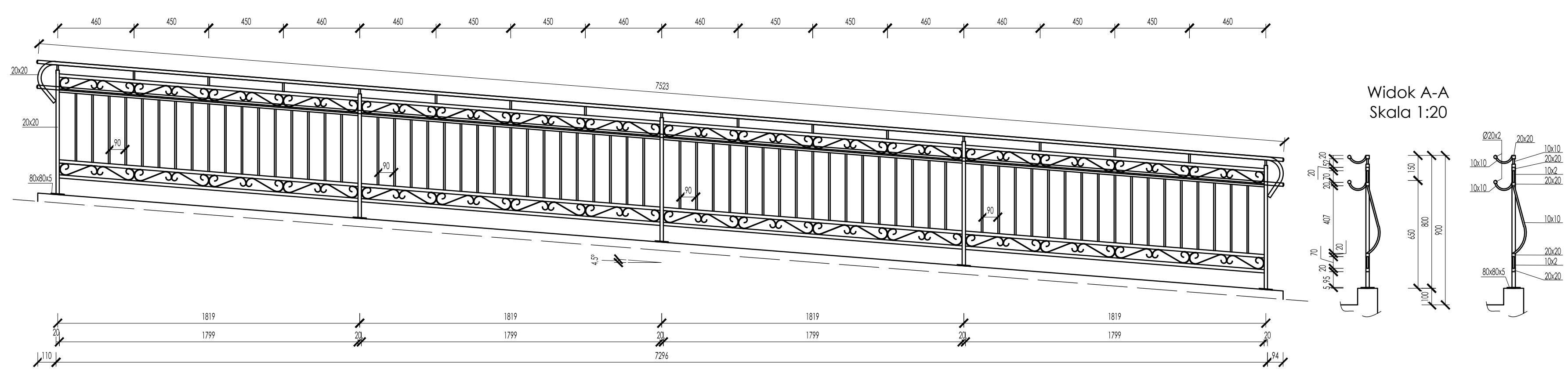
Widok z góry  
Skala 1:20



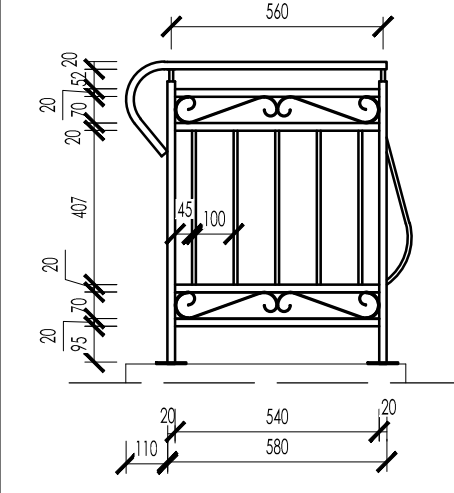
Widok B-B  
Skala 1:20



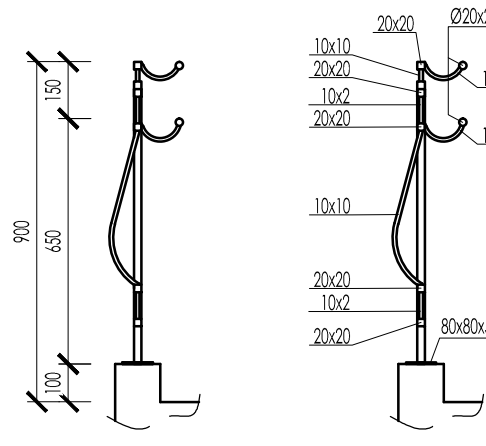
Widok A-A  
Skala 1:20




Widok C-C  
Skala 1:20



Widok D-D  
Skala 1:20



 <b>CONSILIO</b> PROJEKT		Consilio Projekt sp. z o.o. ul. Pogodna 55c, 37-500 Jarostaw	
Obiekt: Budowa budynku konstrukcji drewnianej z przeznaczeniem na cele edukacyjno-dydaktyczne oraz usługowe, działka 761/36, obręb 2, Bolestraszyce, 37-722 Wyszatyce		Nr rys.: K-3.4	
Inwestor: Arboretum i Zakład Fizjografii w Bolestraszcach Bolestraszyce 130, 37-722 Wyszatyce NIP: 7952212351		Stadium: P. wykonawczy	
Nazwa rys.: Balustrady pochylni dla niepełnosprawnych		Data: 08.2017	
Projektant: mgr inż. Marian Muzyczka		Skala: 1:20	
Opracował: mgr inż. Bartłomiej Łuc		Nr upr.: 81 / 98	
		Podpis:	