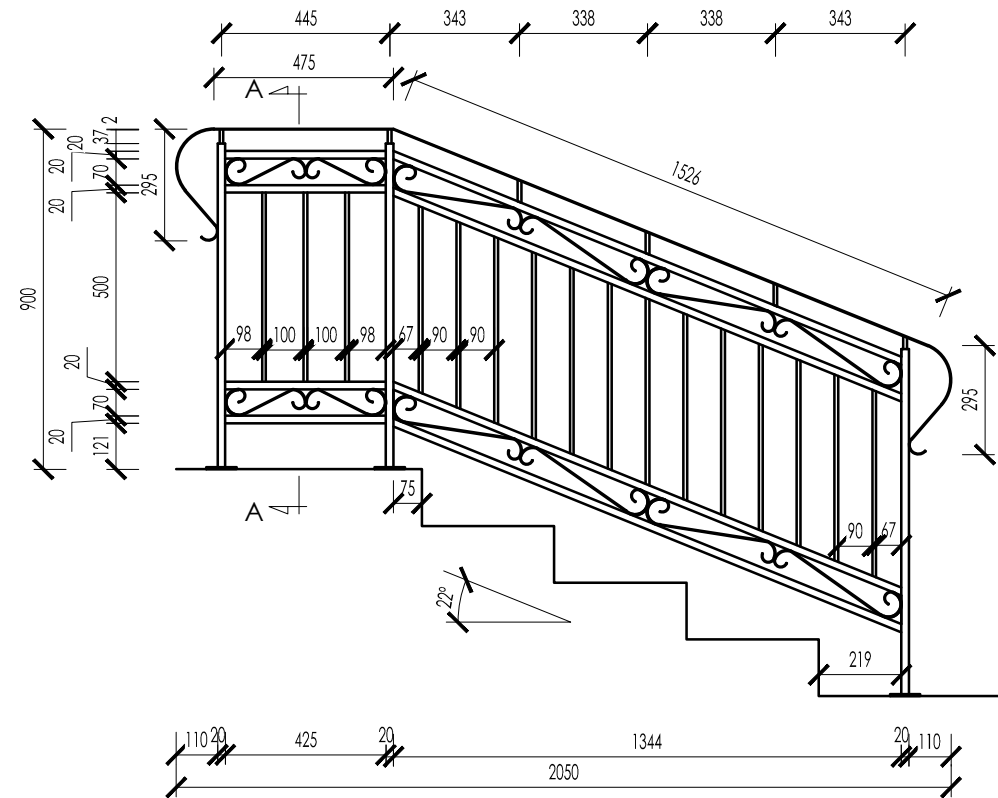
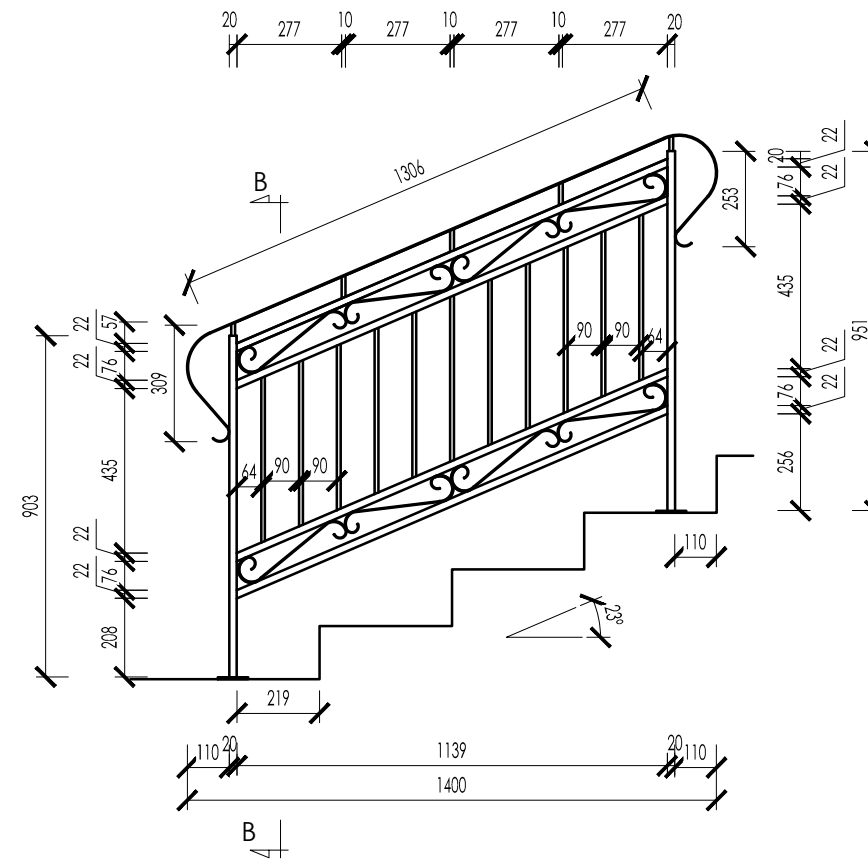


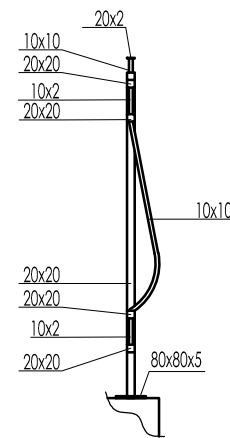
Widok C-C (z rys. K-3.0)
Widok D-D (z rys. K-3.0)
Skala 1:20



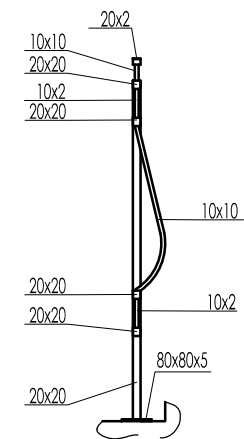
Widok B-B (z rys. K-3.0)
Skala 1:20



Przekrój A-A
Skala 1:20



Przekrój B-B
Skala 1:20



Consilio Projekt sp. z o.o.
ul. Pogodna 55c, 37-500 Jarosław

Obiekt: Budowa budynku konstrukcji drewnianej z przeznaczeniem na cele edukacyjno-dydaktyczne oraz usługowe, działka 761/36, obręb 2, Bolestraszyce, 37-722 Wyszatyce		Nr rys.: K-3.5
Inwestor: Arboretum i Zakład Fizjografii w Bolestraszcach Bolestraszyce 130, 37-722 Wyszatyce NIP: 7952212351		Stadium: P. wykonawczy
Nazwa rys.: Schemat balustrad schodów wejściowych		Data: 08.2017
Projektant: mgr inż. Marian Muzyczka		Skala: 1:20
Opracował: mgr inż. Bartłomiej Łuc		Podpis:
Nr upr.: 81 / 98		Podpis: