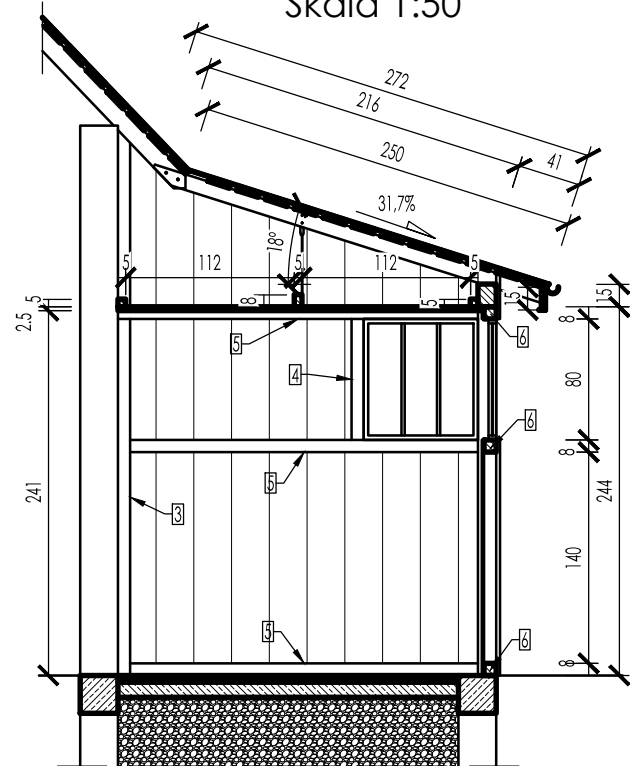
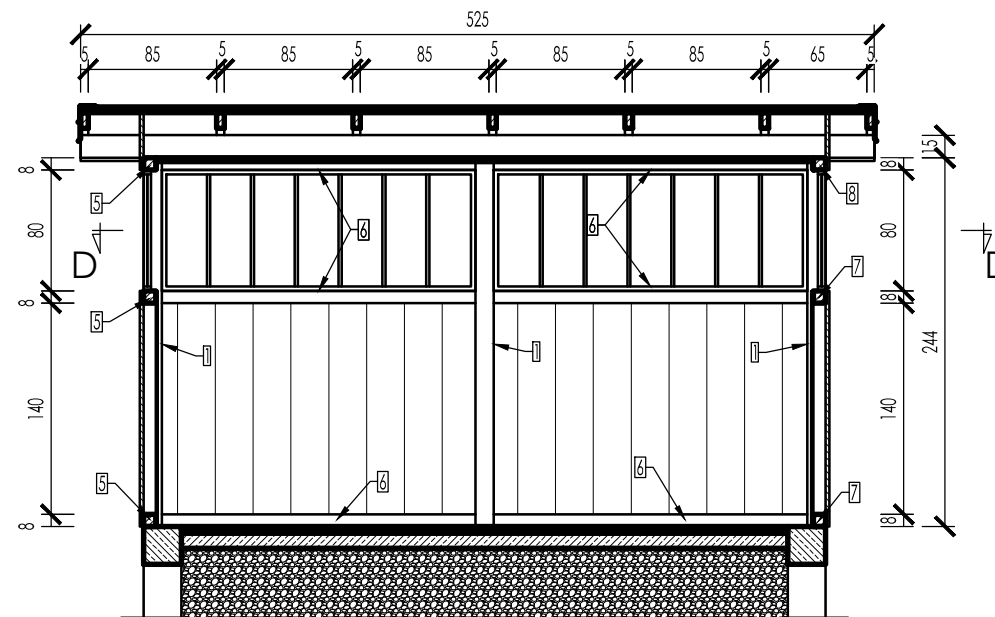


Przekrój A-A
Skala 1:50

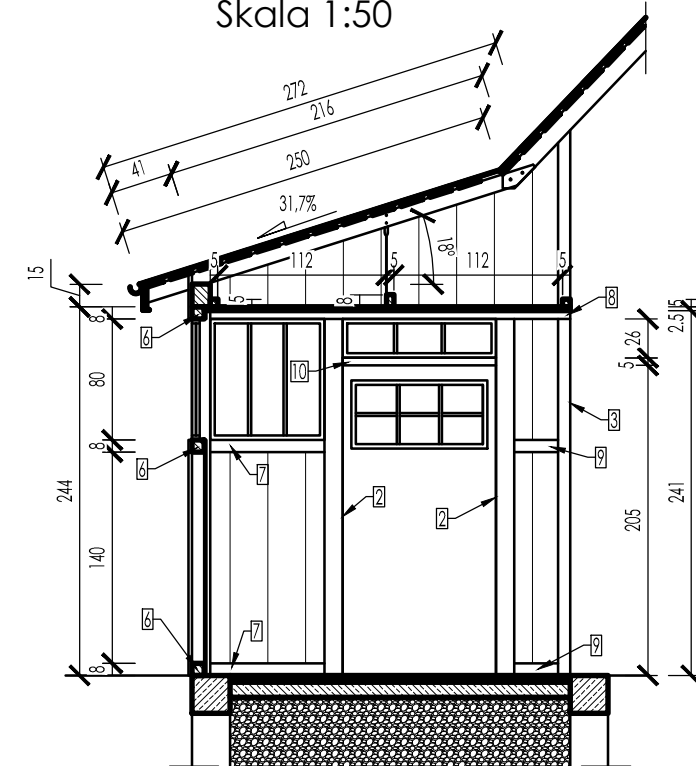


Weranda południowo-zachodnia

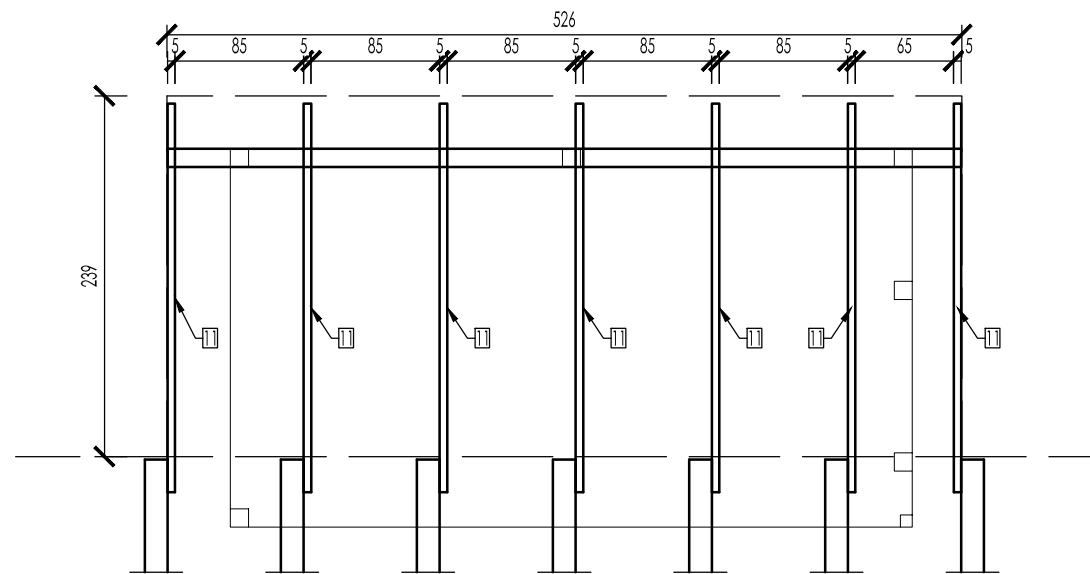
Przekrój C-C
Skala 1:50



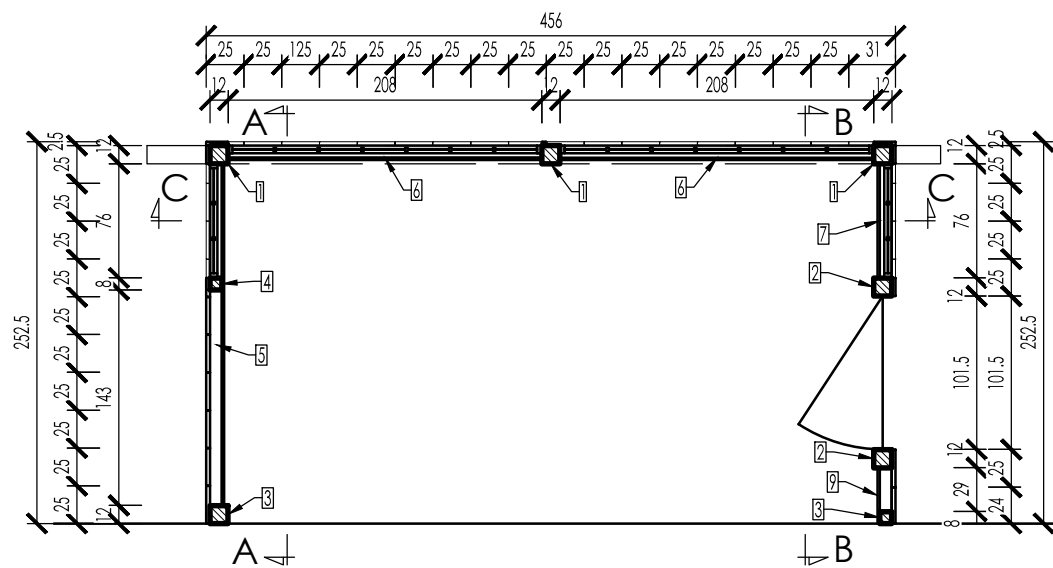
Przekrój B-B
Skala 1:50



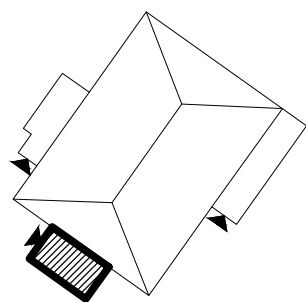
Rzut więźby dachowej
Skala 1:50



Przekrój D-D
Skala 1:50



Orientacja
werandy



Wykaz elementów głównych:		
L.p.	Wymiary [cm]	Ilość
1	12x12x244	3 szt.
2	12x12x236	2 szt.
3	8x8x236	2 szt.
4	8x8x80	1 szt.
5	8x8x226	3 szt.
6	8x8x208	6 szt.
7	8x8x76	2 szt.
8	8x8x238	1 szt.
9	8x8x29	2 szt.
10	8x8x101,5	1 szt.
11	5x10x272	7 szt.



Consilio Projekt sp. z o.o.
ul. Pogodna 55c, 37-500 Jarosław

Obiekt:
Budowa budynku konstrukcji drewnianej z przeznaczeniem na cele edukacyjno-dydaktyczne oraz usługowe, działka 761/36, obręb 2, Bolestraszyce, 37-722 Wyszatyce

Nr rys.:
K-4.2
Stadium:
P. wykonawczy

Inwestor:
Arboretum i Zakład Fizjografii w Bolestraszytach
Bolestraszyce 130, 37-722 Wyszatyce NIP: 7952212351

Data:
08.2017
Skala: 1:50
Podpis:

Nazwa rys.: Weranda południowo-zachodnia

Nr upr.:

Projektant: mgr inż. Marian Muzyczka

81 / 98

Opracował: mgr inż. Bartłomiej Łuc