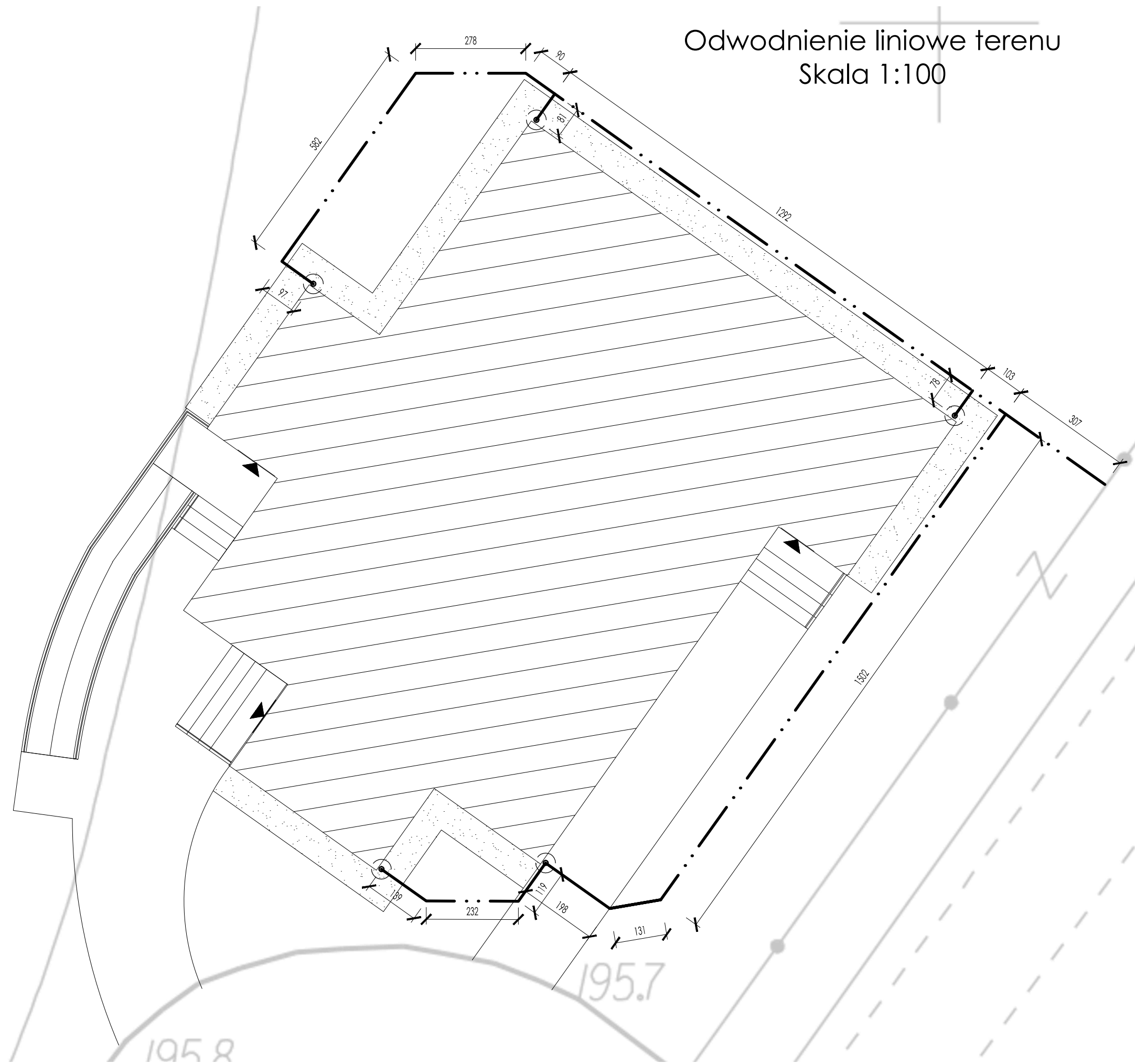
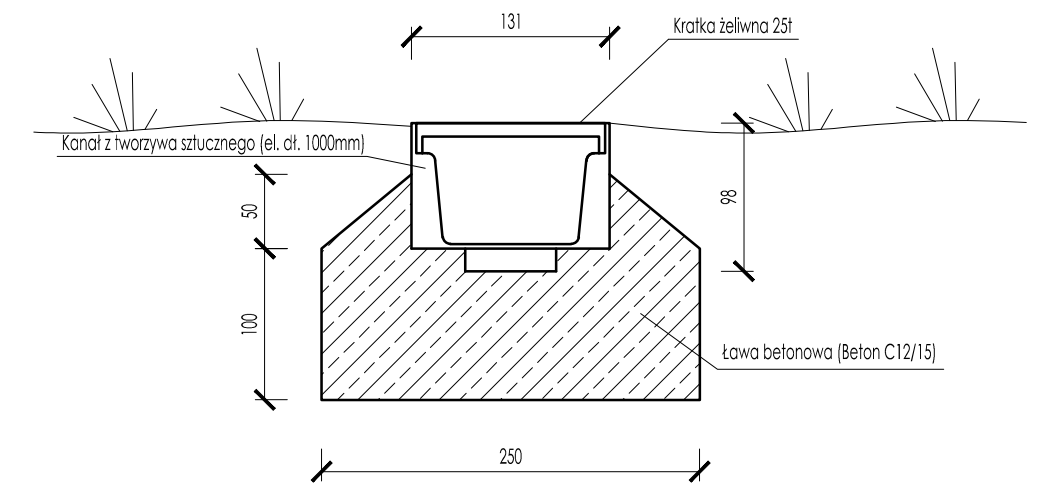


## Odwodnienie liniowe terenu Skala 1:100

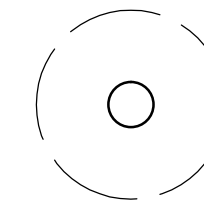


## Przekrój poprzeczny odwodnienia liniowego Skala 1:5



### Legenda:

— · — · —  
Korytka odwadniające plastikowe  
o wym. 131x98 - dł. 64mb



Lokalizacja rur spustowych Ø120

### Uwagi:

- korytka odwadniające należy wykonać na ławie betonowe z betonu klasy C12/15
- rury spustowe należy wprowadzić do korytek odwadniających
- korytka odwadniające wykonać ze spadkiem min. 0,5%



Consilio Projekt sp. z o.o.  
ul. Pogodna 55c, 37-500 Jarosław

Obiekt: Budowa budynku konstrukcji drewnianej z przeznaczeniem na cele edukacyjno-dydaktyczne oraz usługowe, działka 761/36, obręb 2, Bolestraszyce, 37-722 Wyszatyce		Nr rys.: K-5.0
Inwestor: Arboretum i Zakład Fizjografii w Bolestraszytach Bolestraszyce 130, 37-722 Wyszatyce NIP: 7952212351		Stadium: P. wykonawczy
Nazwa rys.: Odwodnienie liniowe terenu		Data: 08.2017
Projektant: mgr inż. Marian Muzyczka		Skala: 1:100
Opracował: mgr inż. Bartłomiej Łuc		Podpis:
Nr upr.:		81 / 98