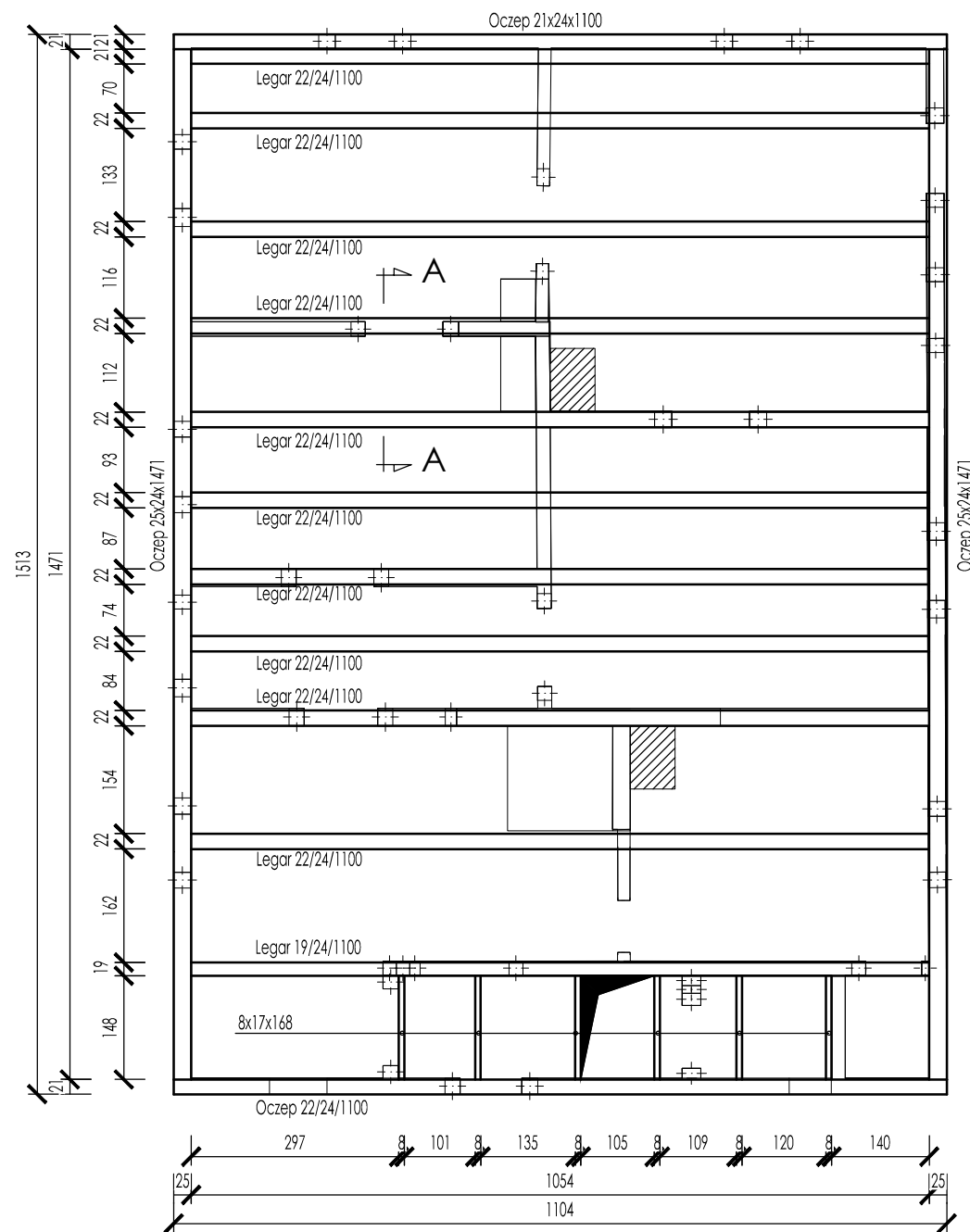
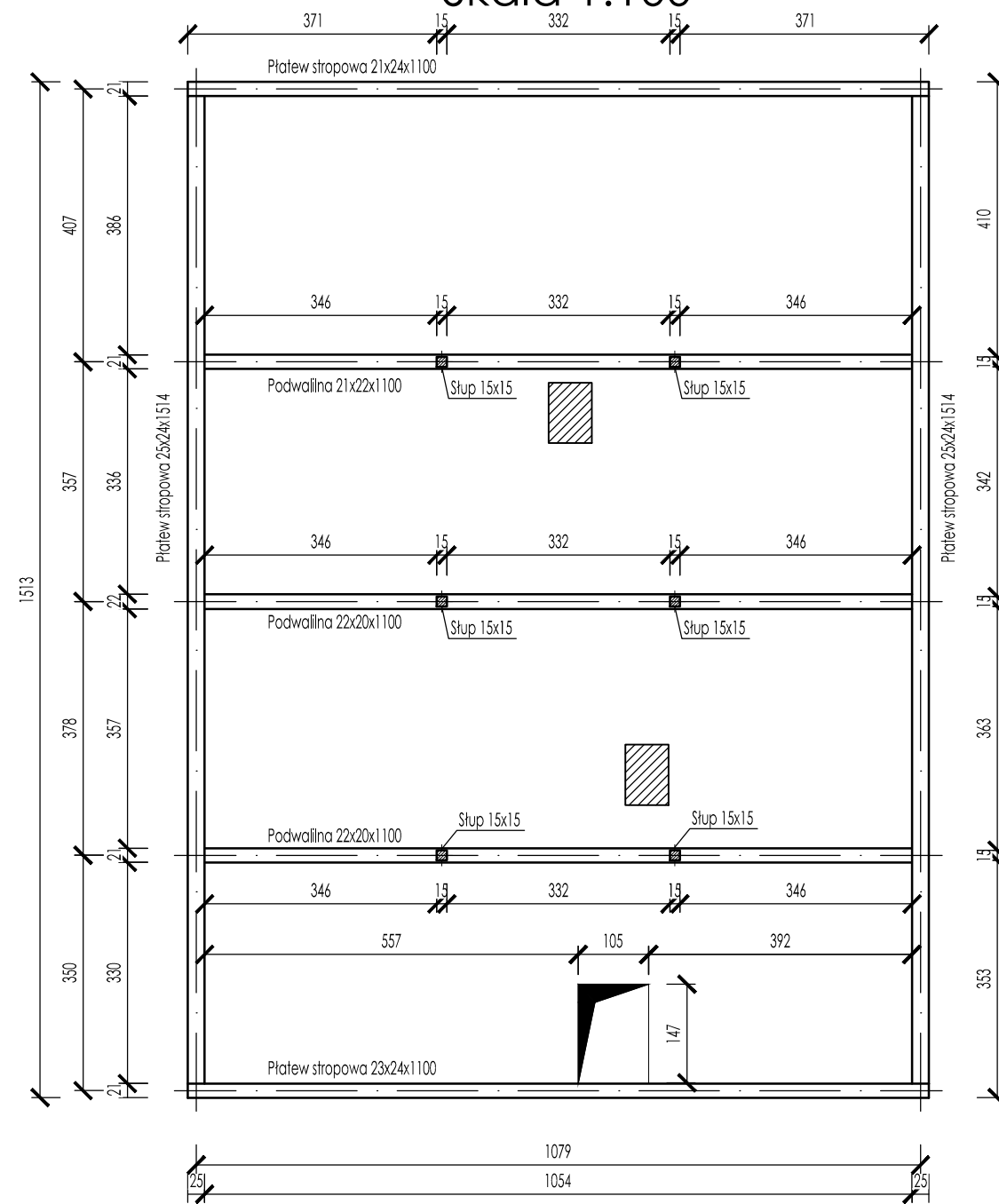


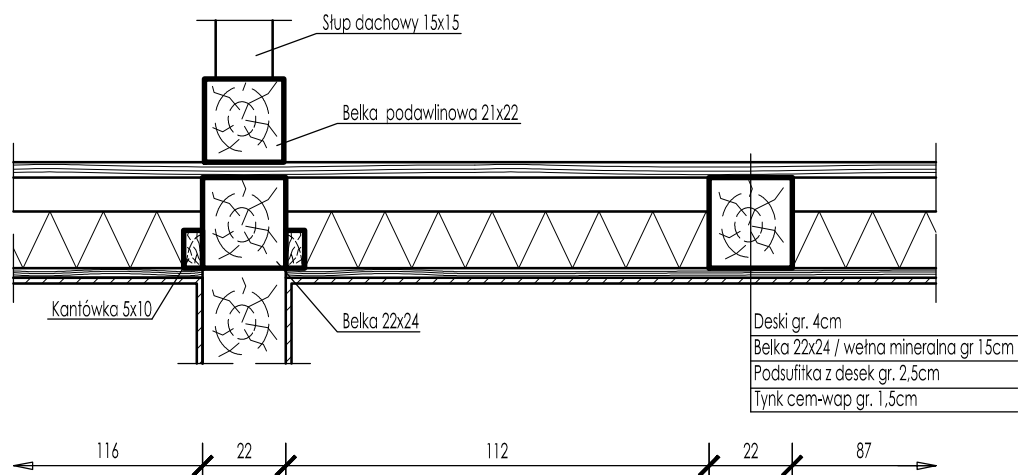
## Rzut belek stropu nad parterem Skala 1:100



## Podwaliny oraz słupy dachowe Skala 1:100



## Przekrój stropu A-A Skala 1:20



Consilio Projekt sp. z o.o.  
ul. Pogodna 55c, 37-500 Jarosław

<p>Obiekt: Budowa budynku konstrukcji drewnianej z przeznaczeniem na cele edukacyjno-dydaktyczne oraz usługowe, działka 761/36, obręb 2, Bolestraszyce, 37-722 Wyszatyce</p>		<p>Nr rys.: K-8.0</p>
<p>Inwestor: Arboretum i Zakład Fizjografii w Bolestraszytach Bolestraszyce 130, 37-722 Wyszatyce NIP: 7952212351</p>		<p>Stadium: P. wykonawczy</p>
<p>Nazwa rys.: Rzut stropu nad parterem oraz podwalin</p>		<p>Data: 08.2017</p>
<p>Projektant: mgr inż. Marian Muzyczka</p>		<p>Skala: 1:100, 1:20</p>
<p>Opracował: mgr inż. Bartłomiej Łuc</p>		<p>Nr upr.: 81 / 98</p>
		<p>Podpis:</p>