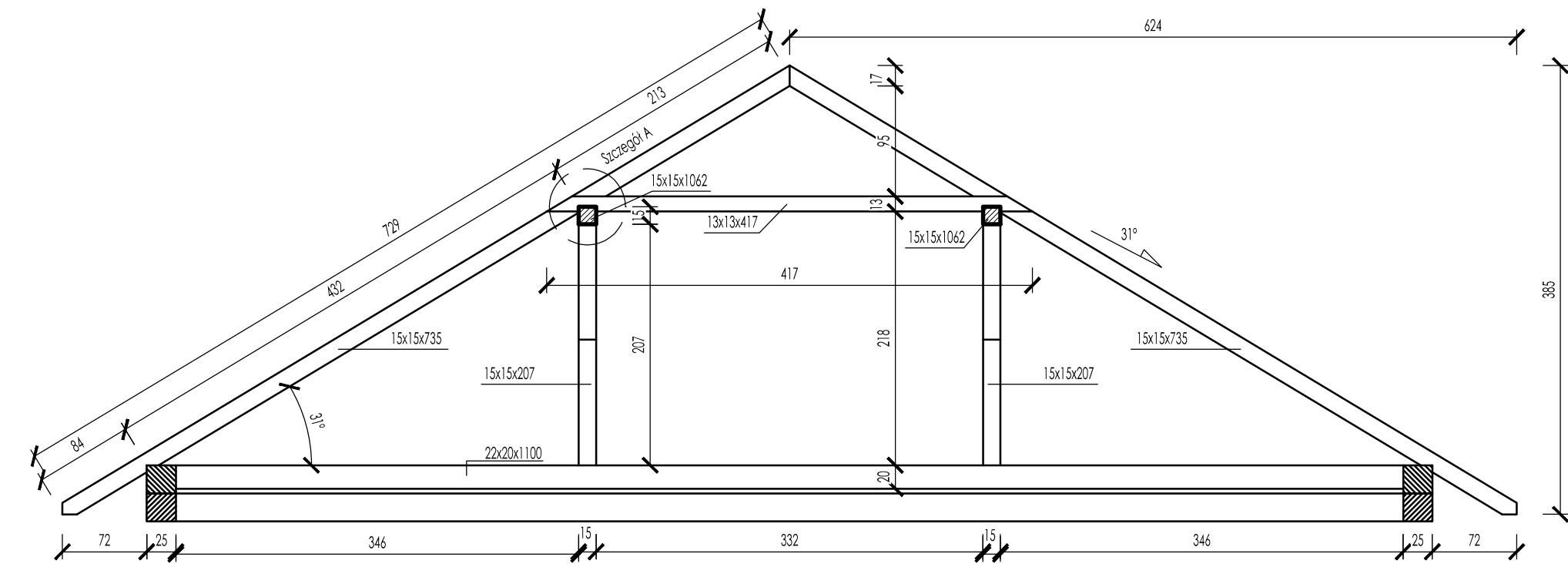
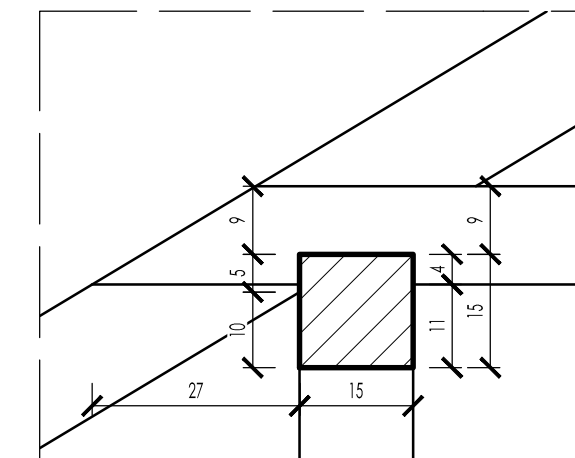


Przekrój przez więzar pełny więźby dachowej
Skala 1:50



Szczegół A:
Skala 1:10



- Uwagi:
 - Wymiary podano w [cm];
 - Drewno klasy min C27;
 - Drewno należy zabezpieczyć środkami grzybobójczymi i ognioochronnymi.

		Consilio Projekt sp. z o.o. ul. Pogodna 55c, 37-500 Jarosław	
Obiekt: Budowa budynku konstrukcji drewnianej z przeznaczeniem na cele edukacyjno-dydaktyczne oraz usługowe, działka 761/36, obręb 2, Boleszraszyce, 37-722 Wyszatyce		Nr rys.: K-8.1	
Inwestor: Arboretum i Zakład Fizjografii w Boleszraszycach Boleszraszyce 130, 37-722 Wyszatyce NIP: 7952212351		Stadium: P. wykonawczy	
Nazwa rys.: Więżba dachowa		Data: 08.2017	
Projektant: mgr inż. Marian Muzyczka		Skala: 1:50	
Opracował: mgr inż. Bartłomiej Łuc		Podpis:	
Nr upr.: 81 / 98			