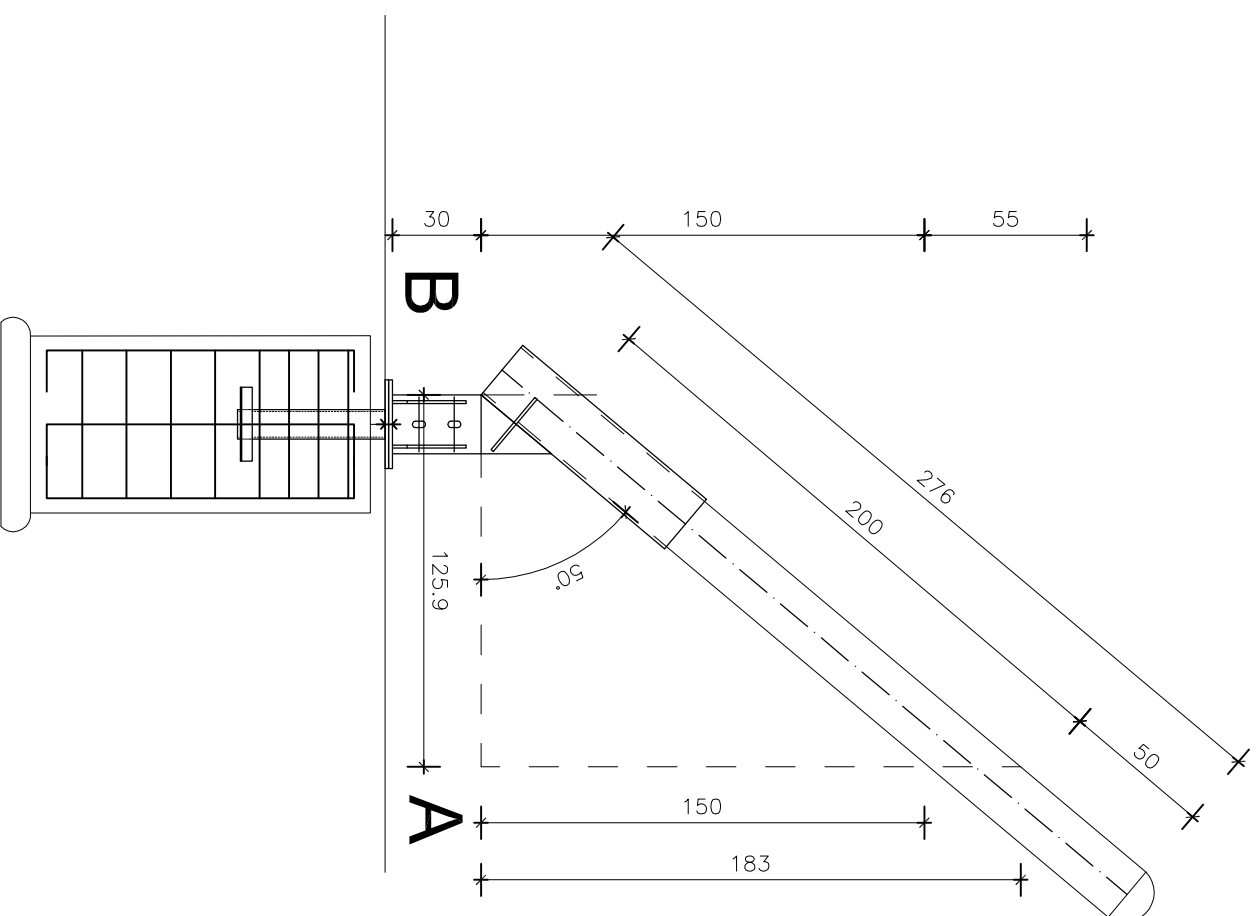


GNOMON - WSKAZÓWKA ZEGARA

SKALA 1:25

INWESTOR:

Arboretum i Zakład Fizjografii w Bolestraszycach
37-722 Wyszatyce, Bolestraszycy 130



BIPROKON		BIURO PROJEKTÓW KONSTRUKCYJNYCH "BIPROKON"	
TYTUŁ: Budowa poziomego zegara słonecznego w ramach projektu Interreg PL-SK "Wszczęświat na dłoń 2017"		Temat rys. GNOMON	
OBJEKT: Poziomy zegar słoneczny			
ADRES: ARBORETUM I ZAKŁAD FIZJOGRAFII W BOLESTRASZYCACH Cisowa, działka nr 38			
INWESTOR: Arboretum i Zakład Fizjografii w Bolestraszycach 37-722 Wyszatyce, Bolestraszycy 130		etap PB	
skala 1:25		branża ARCHITEKTURA	
projektował: mgr inż. A. Szychulska		PDK/0080/POCK/05	
data: 11.2018r.		A2	
<small>Zostaje się wyłączone z zakresu odpowiedzialności projektanta, wykonawcy lub odbiorcy kwalifikacji bez pominięcia przez Biuro Projektów "BIPROKON" w Poznaniu.</small>			