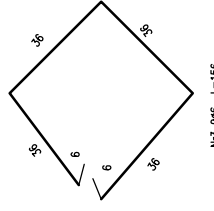
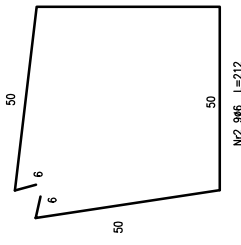
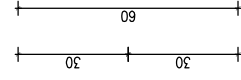
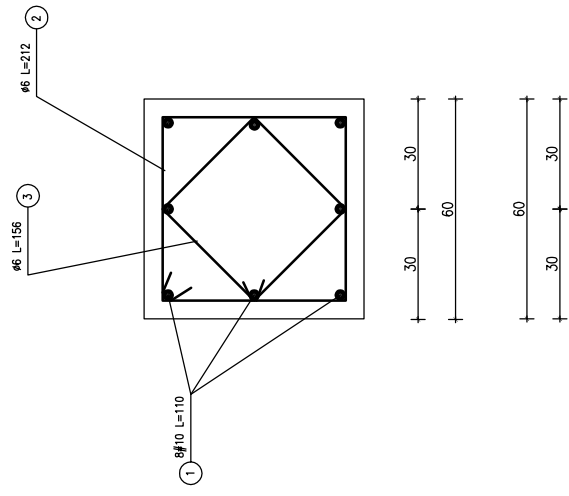


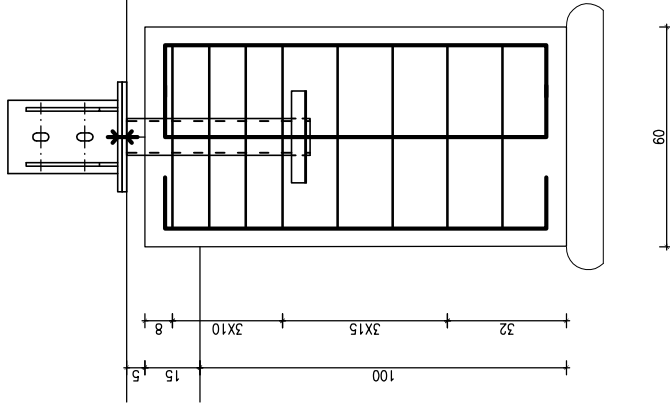
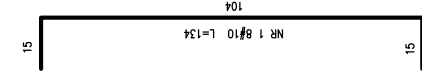
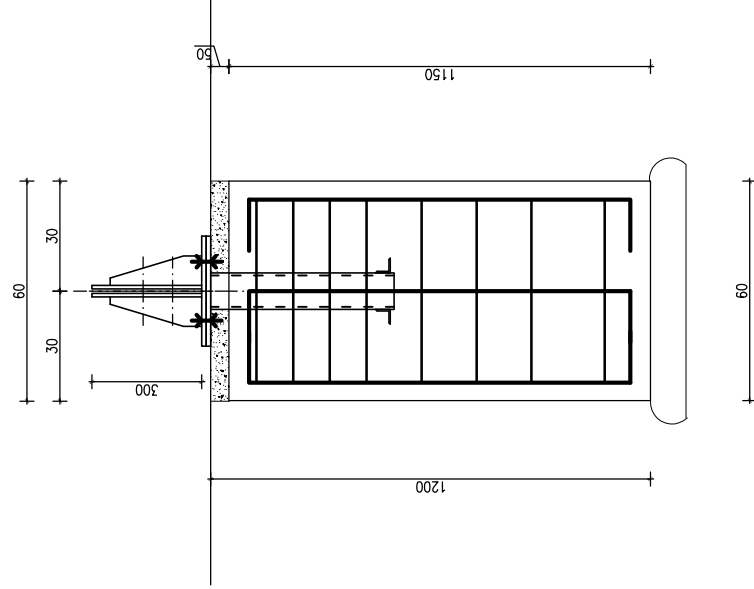
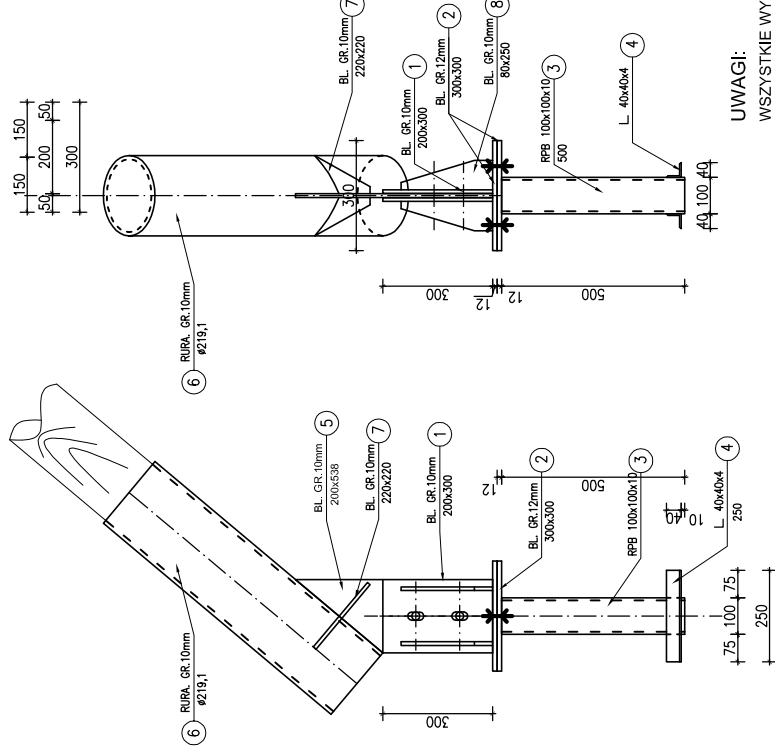
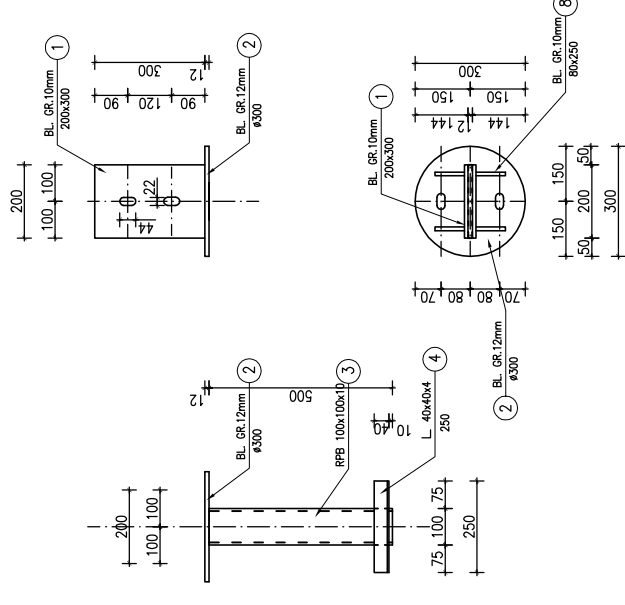
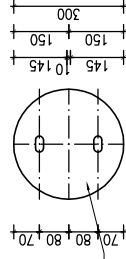
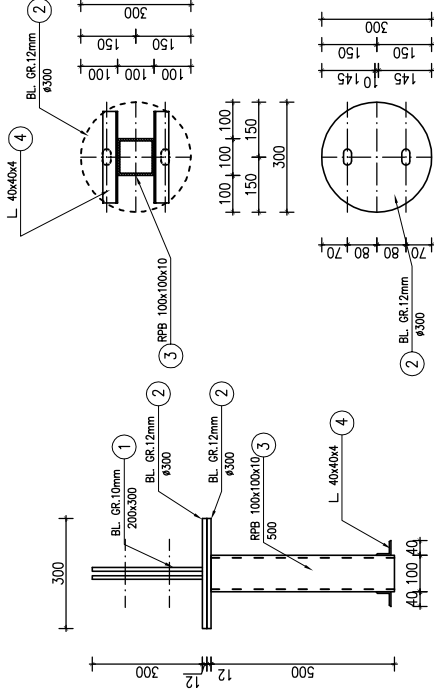
# BLOK FUNDAMENTOWY

SKALA 1:10



# SPOSÓB MOCOWANIA GNOMONU

SKALA 1:10



Beton C16/20, C8/10  
Stal A-0 IØ/ St0S  
Stal A-III / # / 34GS  
Otulenie zbrojenia: 50mm

BIPROCCON	BIURO PROJEKTOW KONSTRUKCYJNYCH BIPROCCON Białostocka podmiejska Agencja Inżynierska w ramach projektu Inżynieria "Inżynierowie na dołdziej"	Lp. Nr. Inż.	SPOSÓB MOCOWANIA GNOMONA
Projektant: mgr inż. A. Szychalska		Pozycja: PB	
Data: 11.2018r.		Lp. Nr. Inż.	
		A3	

UWAGI:  
WSZYSTKIE WYMIARY DODATKOWO SPRAWDZIĆ NA BUDOWIE.